



好凯德真空科技（国际）集团有限公司
Hokaido Vacuum Technology (INT'L) Group Limited

香港地址：香港湾仔骆克道315-321号骆基中心23楼C室

联系电话：00852-65545252

邮箱地址：servie@yazreid.com

东莞市雅之雷德机电科技有限公司
Dongguan Yazreid M&E Technology Co Ltd

地址：广东省东莞市南城区水濂澎洞工业区D区1栋

Tel: 0769-38833300

Fax: 0769-38832313

HOKAIDO[®]
VACUUM PUMPS AND SYSTEMS



BOOSTER VACUUM PUMP

USED FOR VACUUM SOLUTIONS

用于真空解决方案的罗茨真空泵

RV-C SERIES

罗茨式 真空泵

- 低噪音，高寿命
- 散热快，耐腐蚀，高效节能
- 长期稳定运行，不漏油
- 结构紧凑，重量轻，体积小
- 清洁环保无油

应用于：

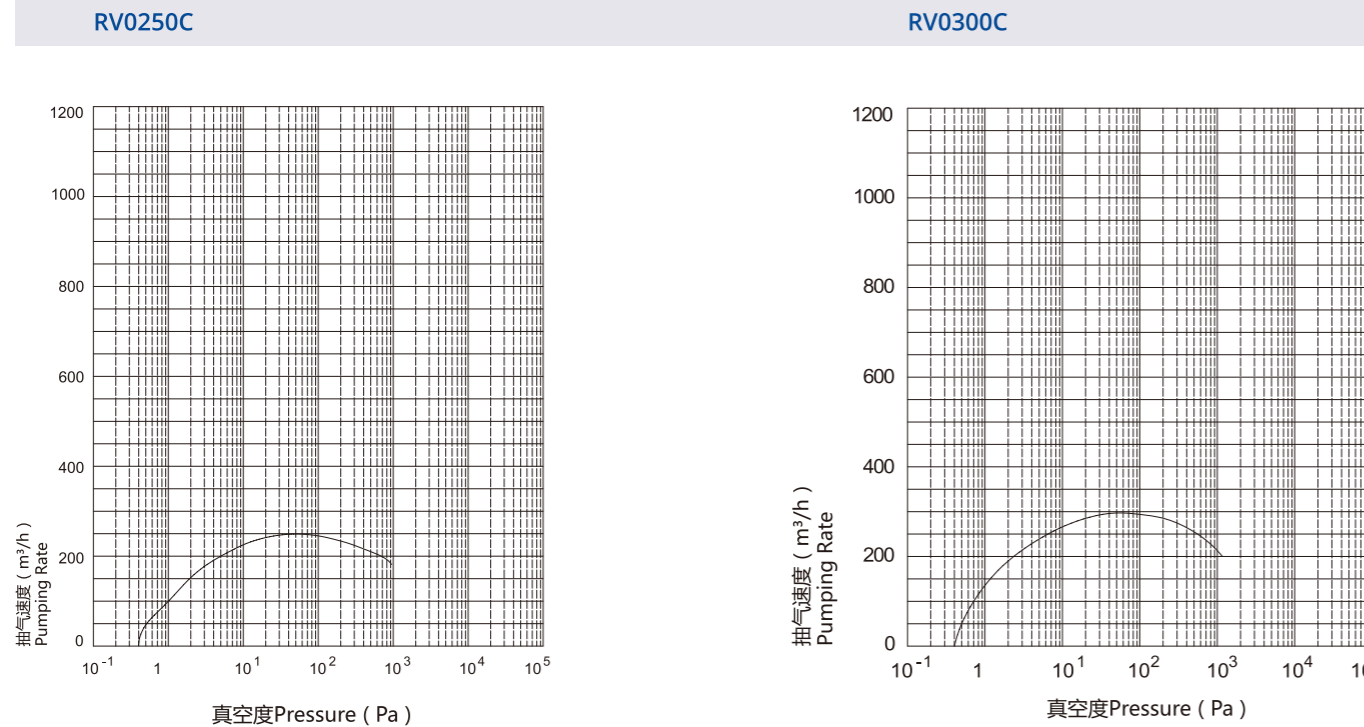
蒸发镀膜、磁控溅射、卷绕镀膜、离子镀膜、光学镀膜、单晶炉、多晶炉、真空热处理炉、烧结炉、退火炉、淬火炉、真空干燥、冷冻干燥、检漏设备及系统、气体回收系统、液晶注入、冰箱、家用空调、中央空调、节能灯、背光源自动抽空线、排气设备等



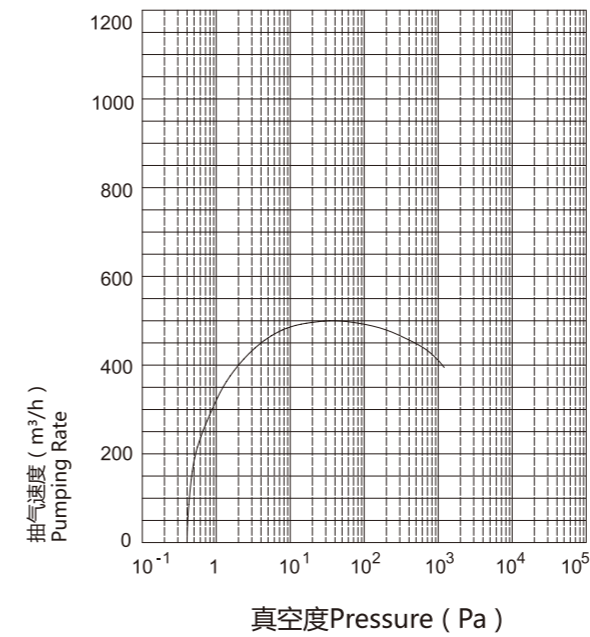
技术参数

型号	50/60HZ	RV0250C	RV0300C	RV0500C	RV1100C
额定流量	m ³ /h	250	300	500	1100
极限压力	mbar(abs)	≤1x10 ⁻³			
口径		VG80		VG63/ISO100	VG80/ISO100
电压	v	320V-440V			
电机功率	kw	0.75		2.2	3.7
电流	A	1.8		3.9/4.0	4.9/5.0
转速	Min ⁻¹	2885/3600		900/1120	1400/1720
噪音	dB(A)		68		70
油量	L	0.8		4.6/5.0	
重量	kg	51		79.5	215

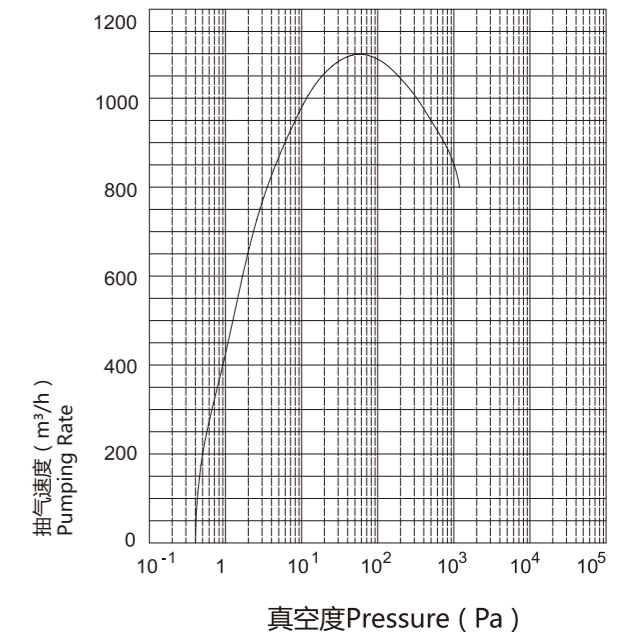
抽速曲线图



RV0500C

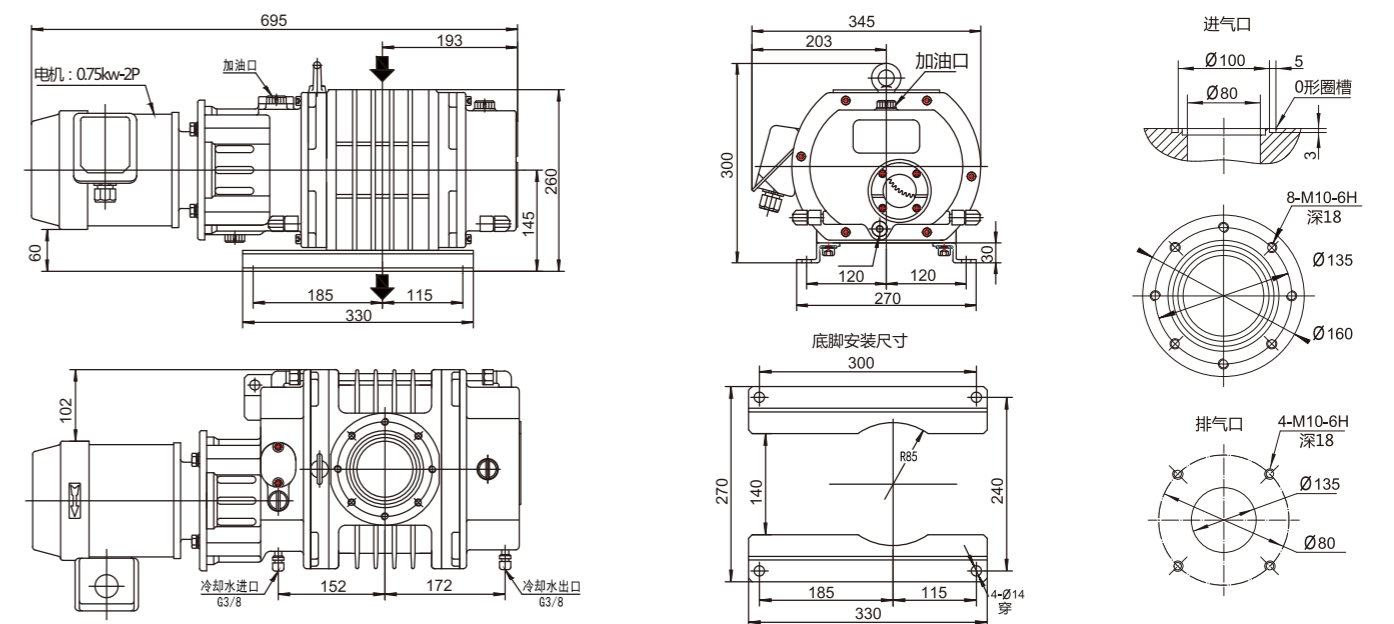


RV1100C

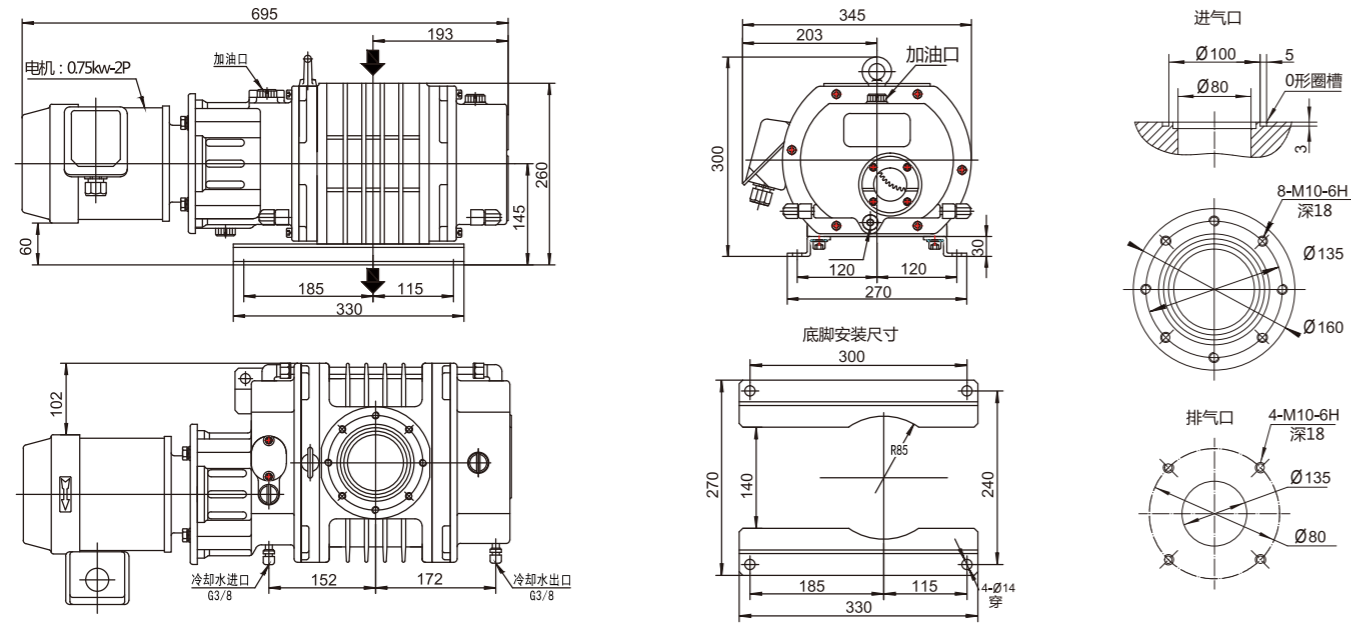


尺寸安装图

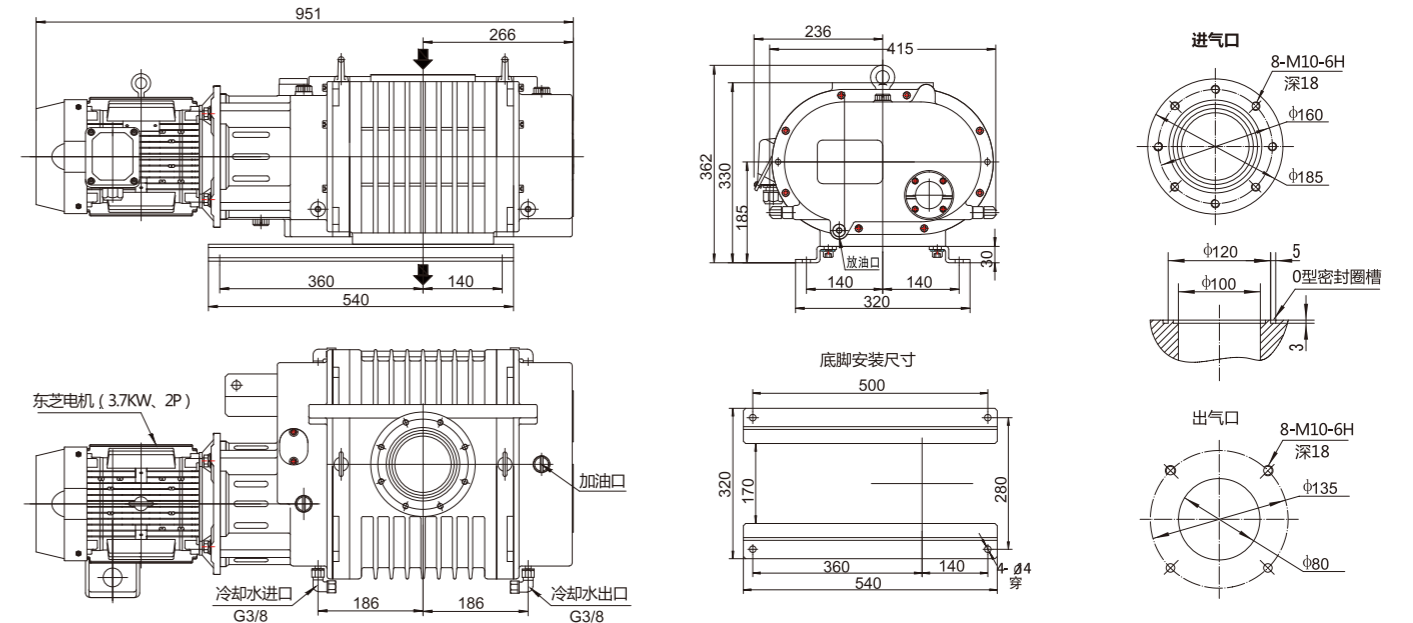
RV0250C



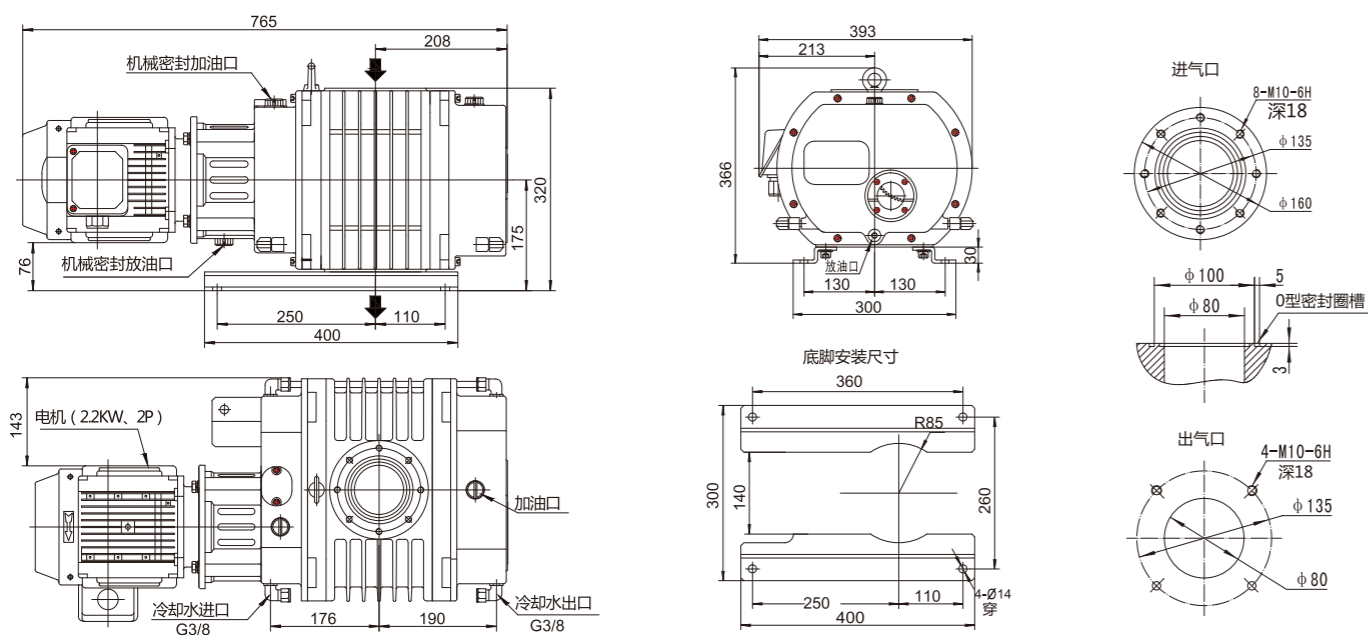
RV0300C



RV1100C



RV0500C



RV-Y SERIES

罗茨式 真空泵

- 无油清洁环保
- 结构紧凑体积小，可以水平或垂直安装
- 运转平稳，振动小，噪声低
- 可抽除可凝性气体
- 启动快，能在短时间内达到极限压力
- 功率小，运转维护费用低

应用于：

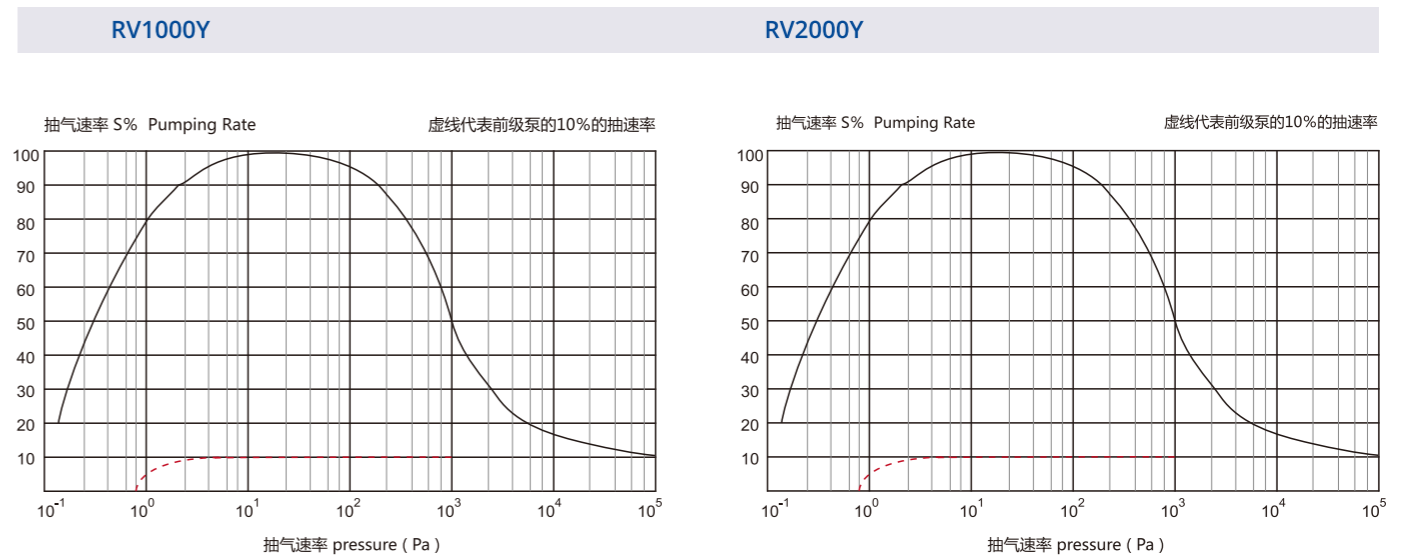
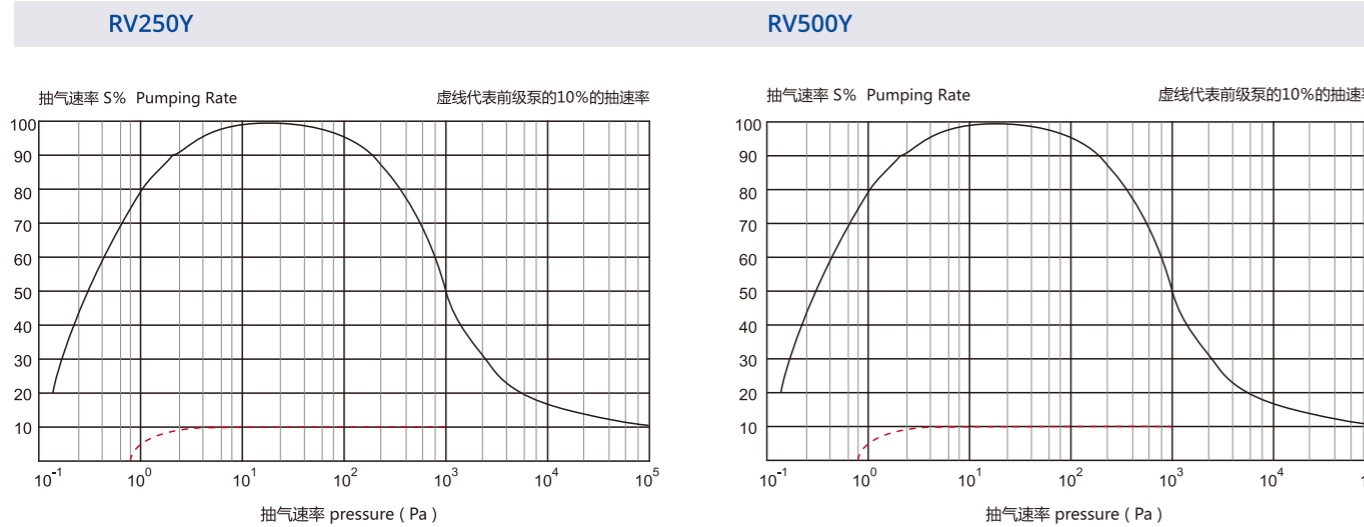
食品、化工、医药、轻纺等行业生产过程中；例如：
真空冶炼、真空镀膜、真空热处理、真空浸渍、真空
除尘、真空冷冻、真空蒸馏、真空浓缩、真空蒸发、
真空干燥



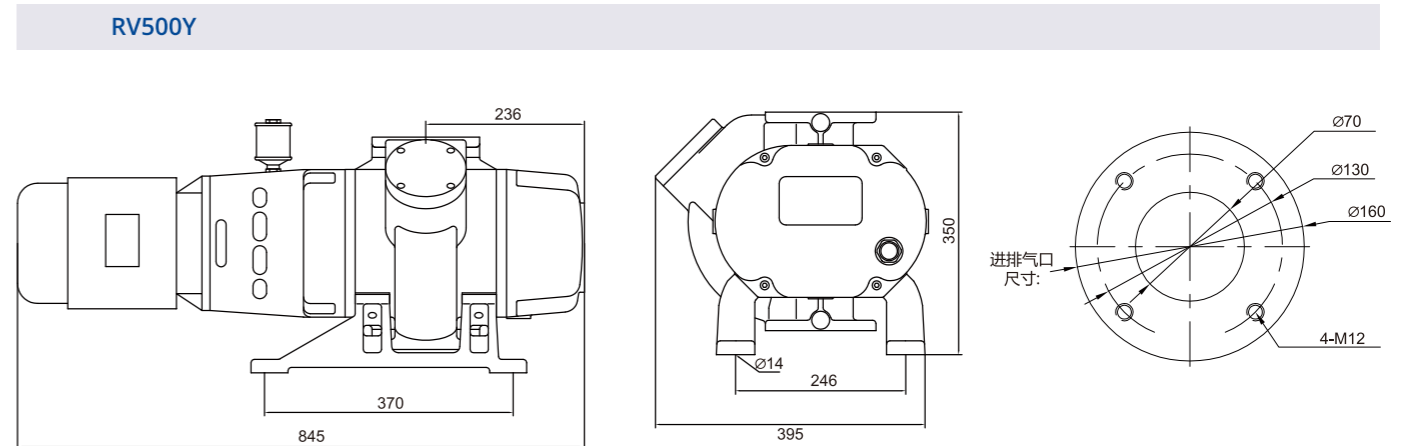
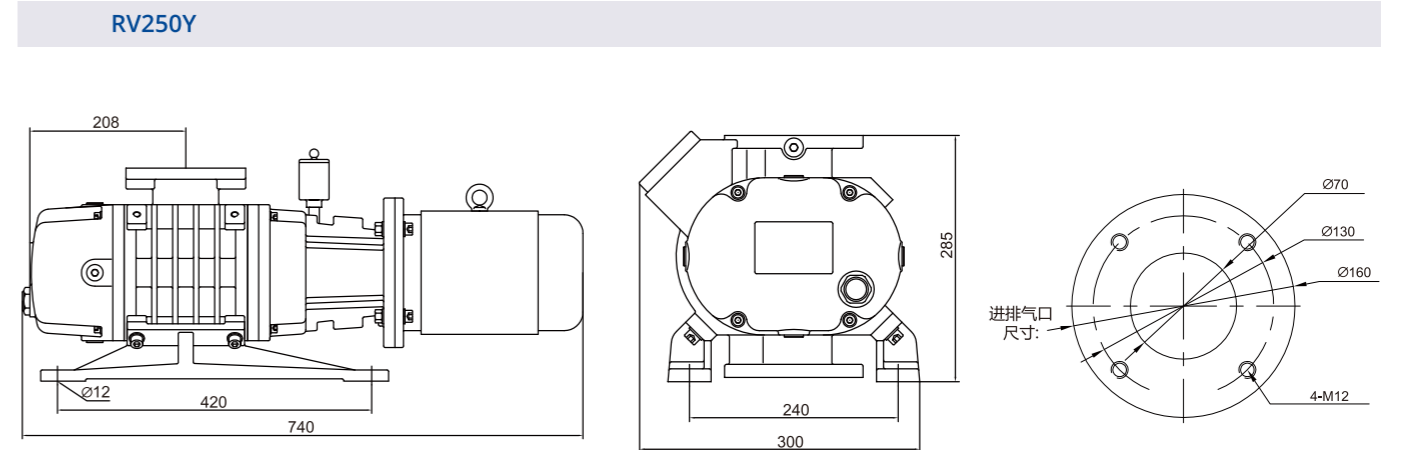
技术参数

型号	50HZ	RV250Y	RV500Y	RV1000Y	RV2000Y
额定流量	m3/h	250	500	1000	2000
极限分压力	Pa		0.05		
极限全压力	Pa		0.5		
最大允许压差	Pa	8000			5000
进出气口通	mm	65	100		150
零流量最大压缩比	max	≥ 35	≥ 40		≥ 50
噪音	dB(A)	63	68		75
电机功率	kw	1.1	2.2	4	7.5
电机同步转速	r/min			3000	
冷却方式			自然风冷		
重量	kg	100	155	233	465
推荐前级泵		RH0100	RH0160	RH0300	RH0630

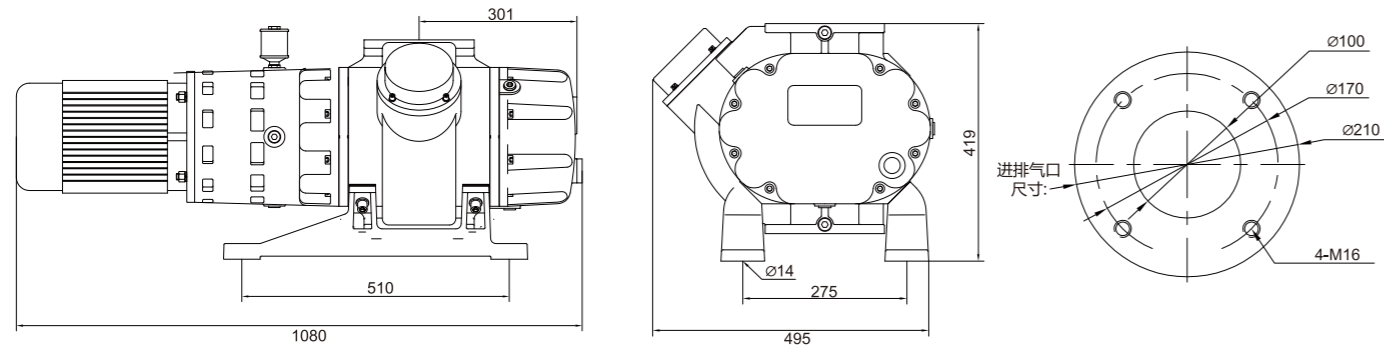
抽速曲线图



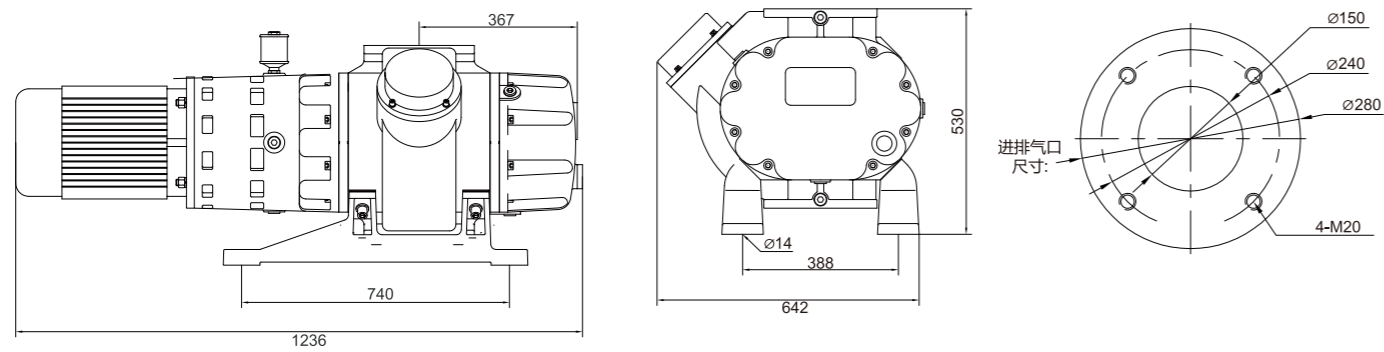
尺寸安装图



RV1000Y



RV2000Y



RV-T SERIES

罗茨式 真空泵

- 转速高、容积率高，温度低、振动小
- 结构简单、可靠性好，操作、维护方便
- 转子被锁紧，无轴向串动现象、故障率更低
- 所有平面静密封采用O型圈密封，可以反复拆装
- 主轴采用机械密封，确保泵腔无油和长用无泄漏

应用于：

真空镀膜、真空焊接炉、真空热处理炉、大型空间模拟试验、微电子及集成电路、灯管及灯泡制造、真空包装、集中抽气系统、各类化工处理、真空脱汽、真空脱水、真空冷冻干燥、真空蒸馏等



技术参数

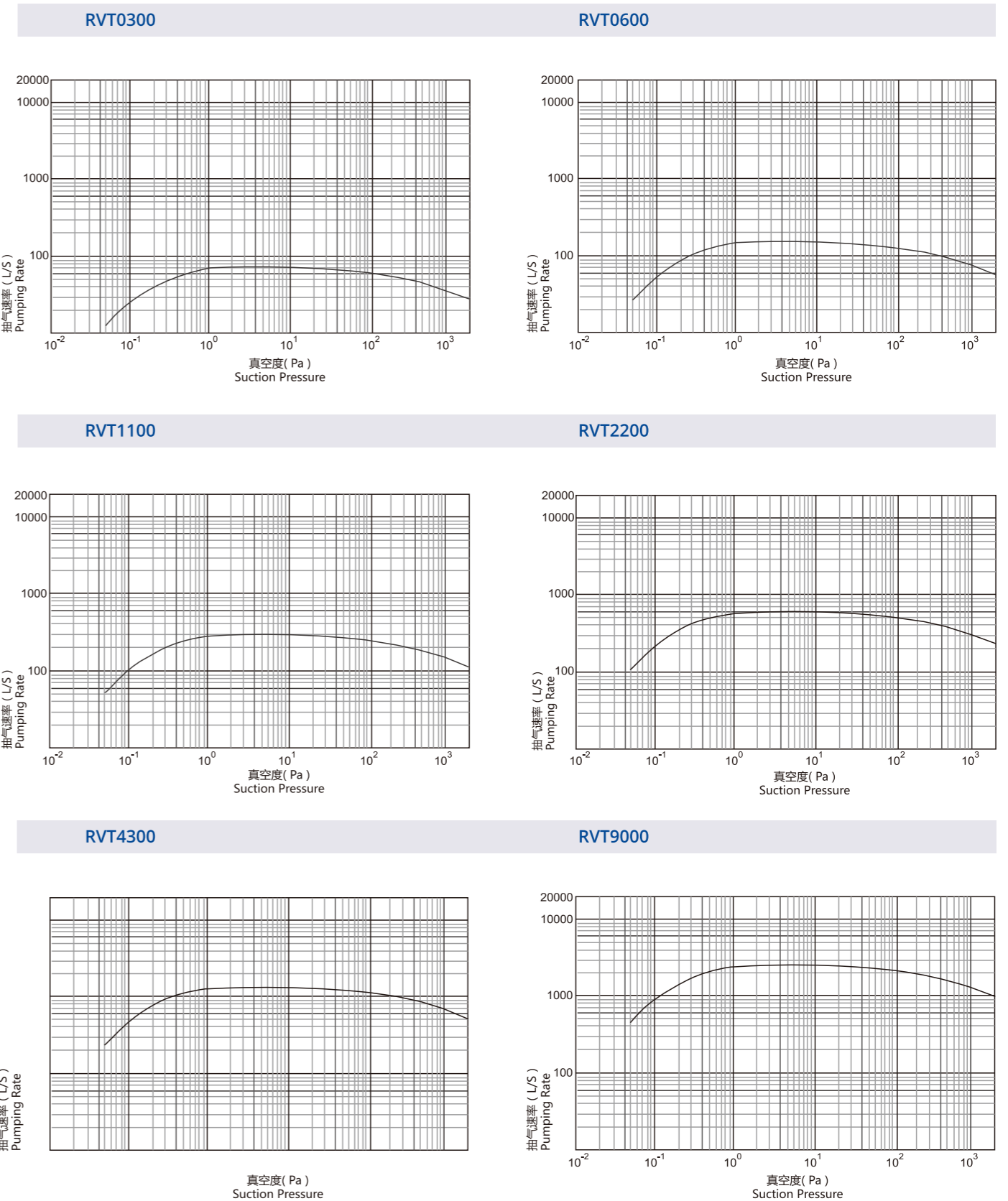
型号	50/60HZ	RVT0300	RVT0600	RVT1100	RVT2200	RVT4300
额定流量	m ³ /h	300	600	1100	2200	4300
	L/S	70	150	300	600	1200
极限压力	Pa	≤0.05				
最大允许压差	Pa	≥1.2×10 ⁴		≥1×10 ⁴	≥8×10 ³	≥6×10 ³
配用功率	kw	1.5	3	4	5.5 (7.5)	11
转速	rpm	2900				
进气口	mm	100	100	150	200	250
排气口	mm	80	80	100	150	200
重量	kg	198		290	490	790
推荐前级泵		RH0063	RH0100	RH0250/0300	RVT600/RH0100	RVT1100/RH0300

型号	50/60HZ	RVT9000	RVT18000	RVT36000	RVT72000
额定流量	m ³ /h	9000	18000	36000	72000
	L/S	2500	5000	10000	20000
极限压力	Pa	≤0.05			
最大允许压差	Pa	≥5×10 ³	≥4×10 ³	≥3×10 ³	
配用功率	kw	18.5	37	55	110
转速	rpm	2900	1450		
进气口	mm	320	400	500	800
排气口	mm	250	320	400	750
重量	kg	1550	3080	5000	9500
推荐前级泵		RVT2200/RH0300		RVT4300/RH0630	

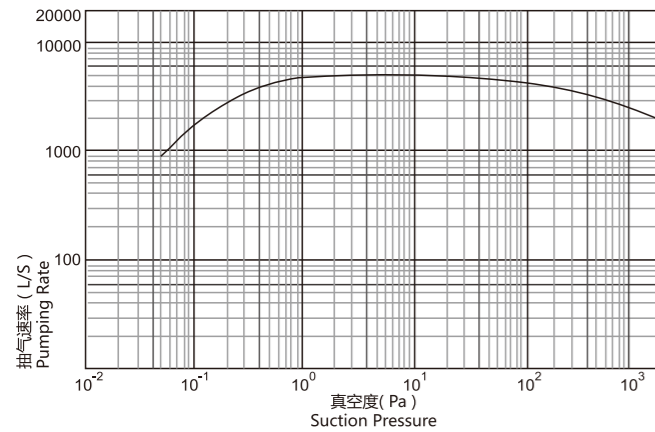
注：上表个性能是在配用推荐前级泵的条件下获得的，若视情况选用不同的前级泵，其主要性能指标会有所变化，抽气速率系指在配用推荐前级泵的条件下罗茨真空泵的入口压力在67pa-2.67pa范围内所测得的最大抽气速率。（见性能曲线）极限压力系指在配用推荐前级泵的条件下，不带任何附加容器、泵口密闭不进气，经过充分抽气后用压缩式真空计在泵进气口处测得的稳定的空气分压力的最低值。

Note: The performance specifications in the above table are measured under the given condition with the recommended fore pump. When equipped with different fore pumps, they have various performance. Pumping rate is measured in the given condition with the pump inlet pressure of about 67pa to 2.67pa. Ultimate pressure means the measured stable sub-pressure of air in the closed pump inlet without any container by a compression type vacuum meter.

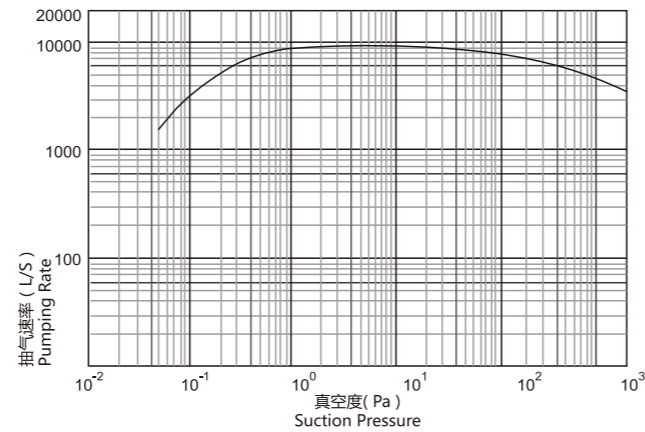
抽速曲线图



RVT18000

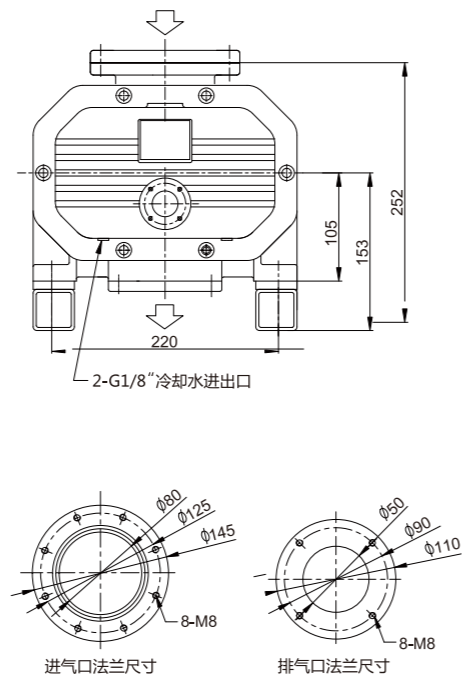
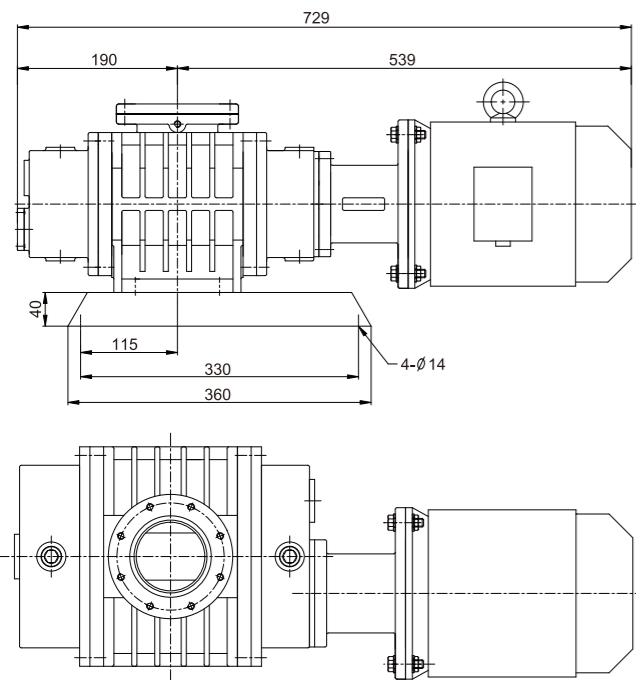


RVT36000

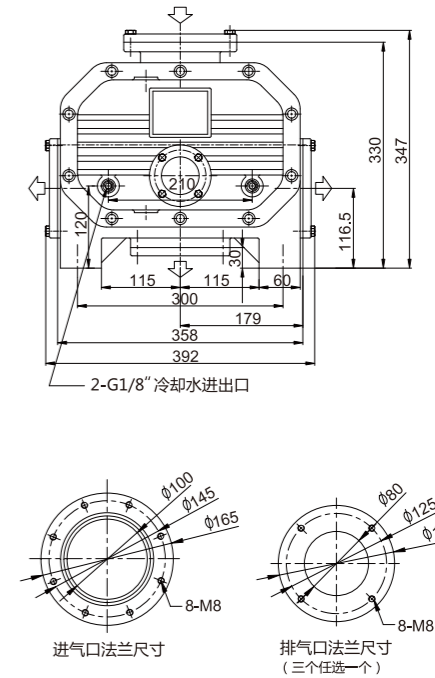
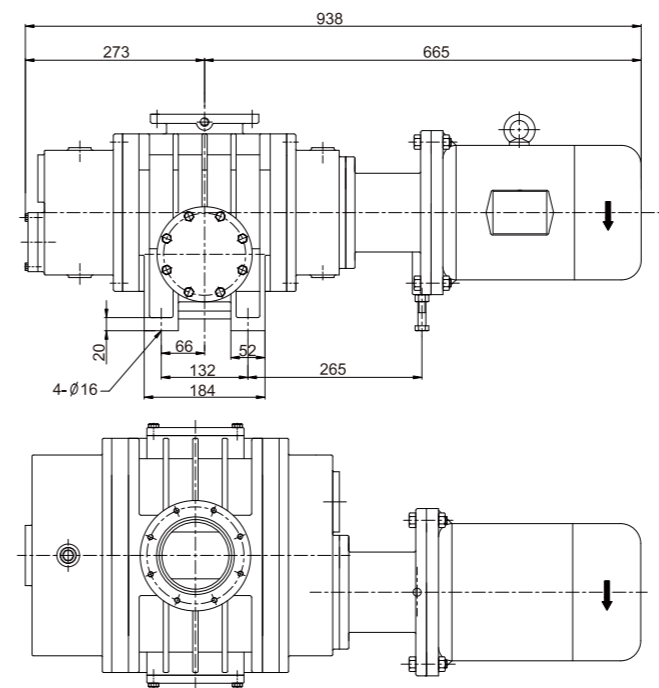


尺寸安装图

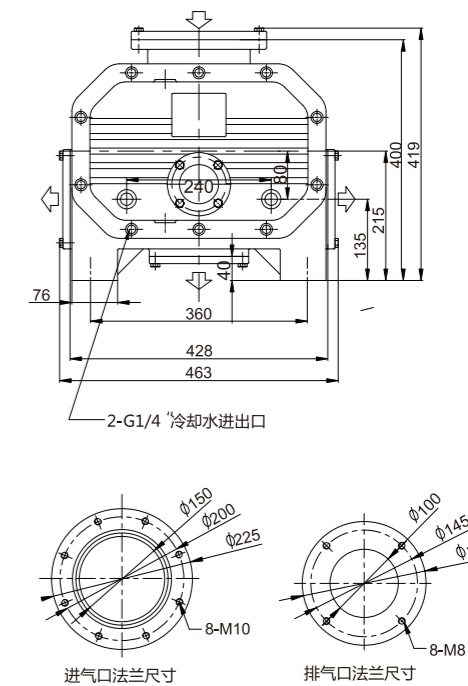
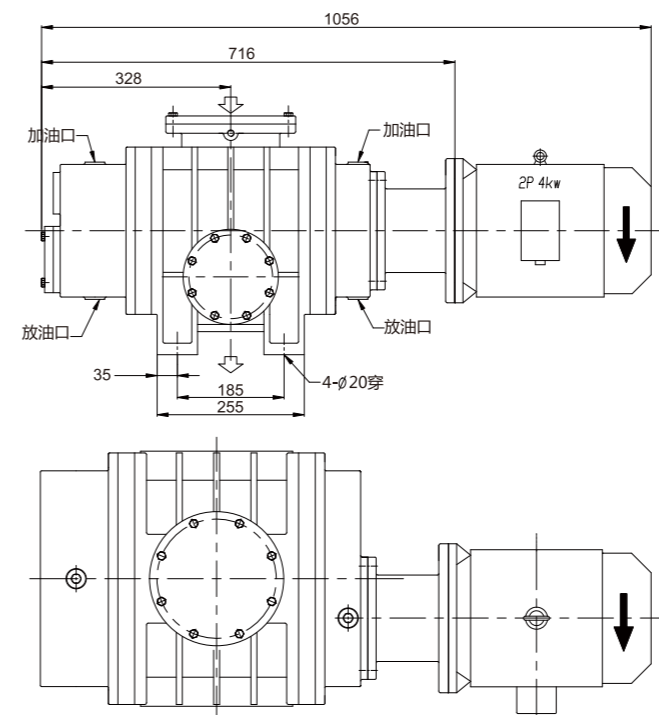
RVT0300



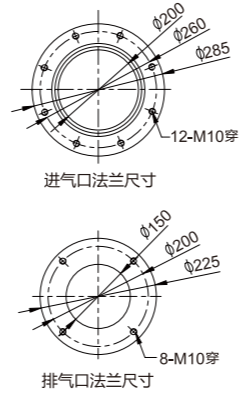
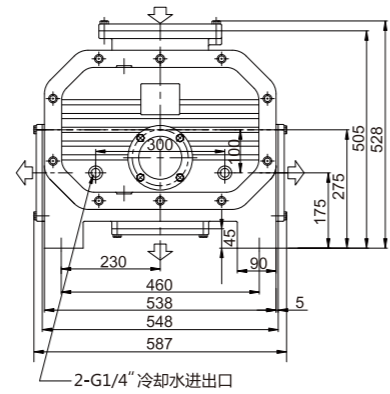
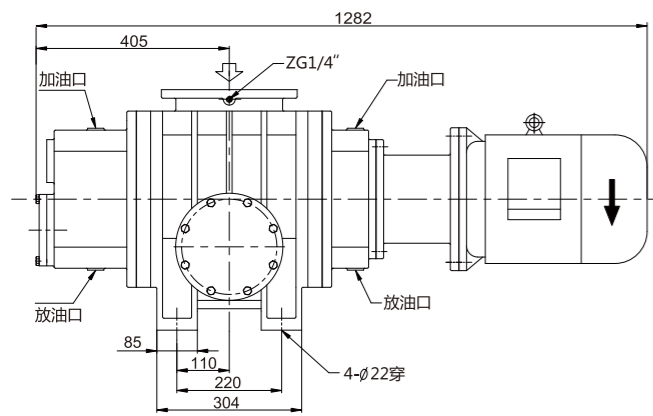
RVT0600



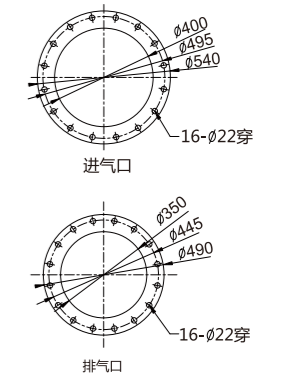
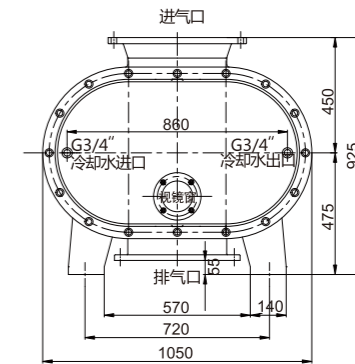
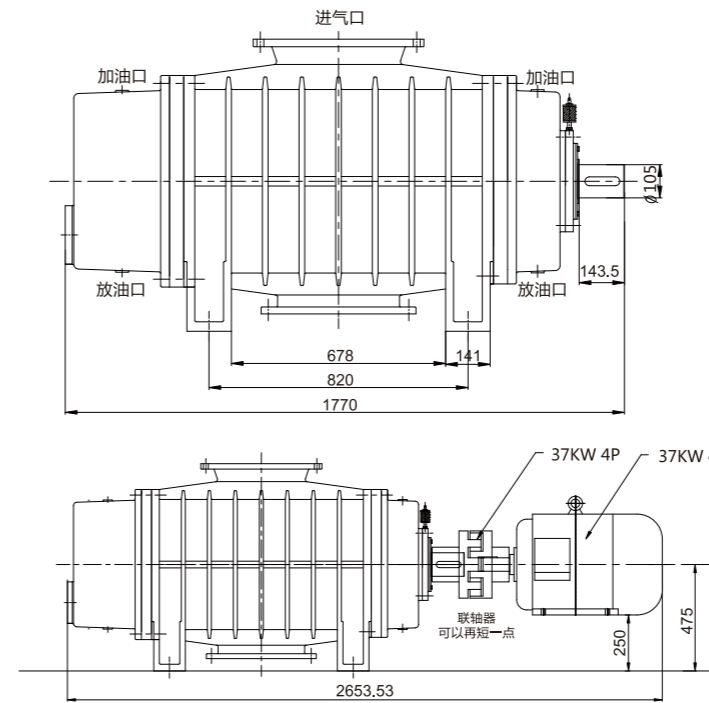
RVT1100



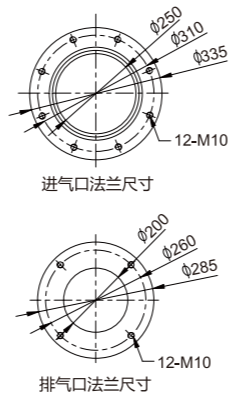
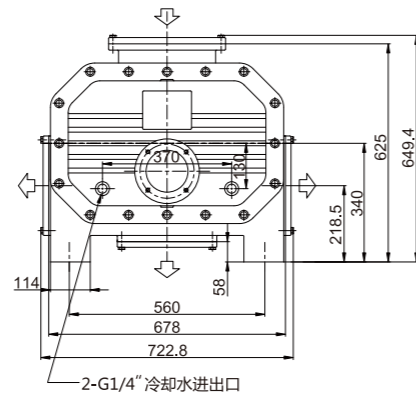
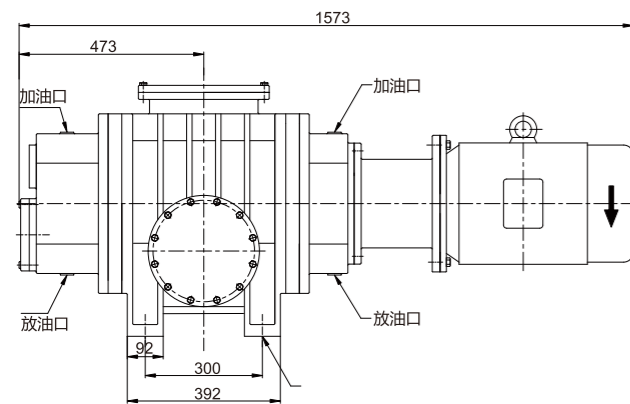
RVT2200



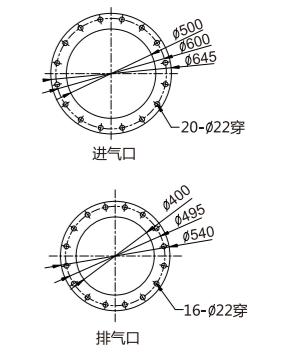
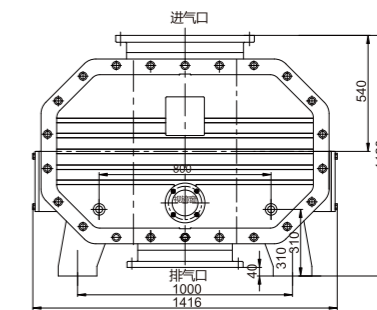
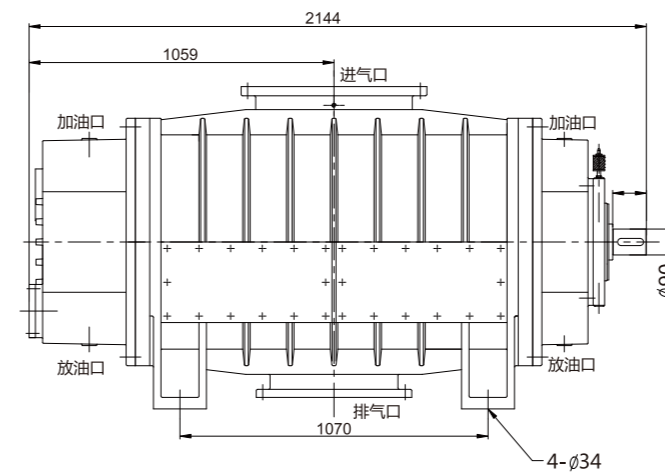
RVT18000



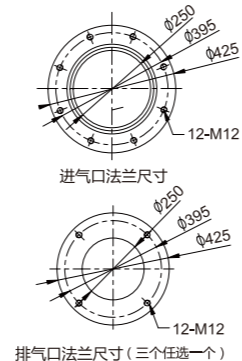
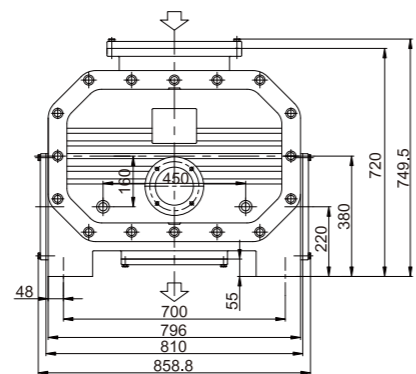
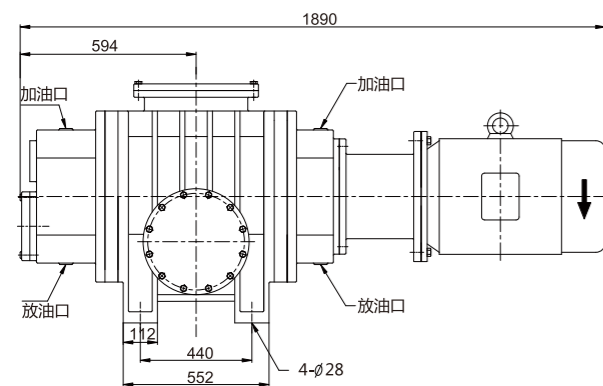
RVT4300



RVT36000



RVT9000



RV-Q SERIES

罗茨式 真空泵

- 单独使用时直排大气的极限真空度可以达到150mbar
- 多级串联或与其它前级泵串联可以达中真空范围
- 在高压差和离压缩比运行时不会过热和过载
- 运转平稳安静
- 适用于抽除一般空气及各种特殊气体

应用于：

真空镀膜、真空焊接炉、真空热处理炉、大型空间模拟试验、微电子及集成电路、灯管及灯泡制造、真空包装、集中抽气系统、各类化工处理、真空脱汽、真空脱水、真空冷冻干燥、真空蒸馏等

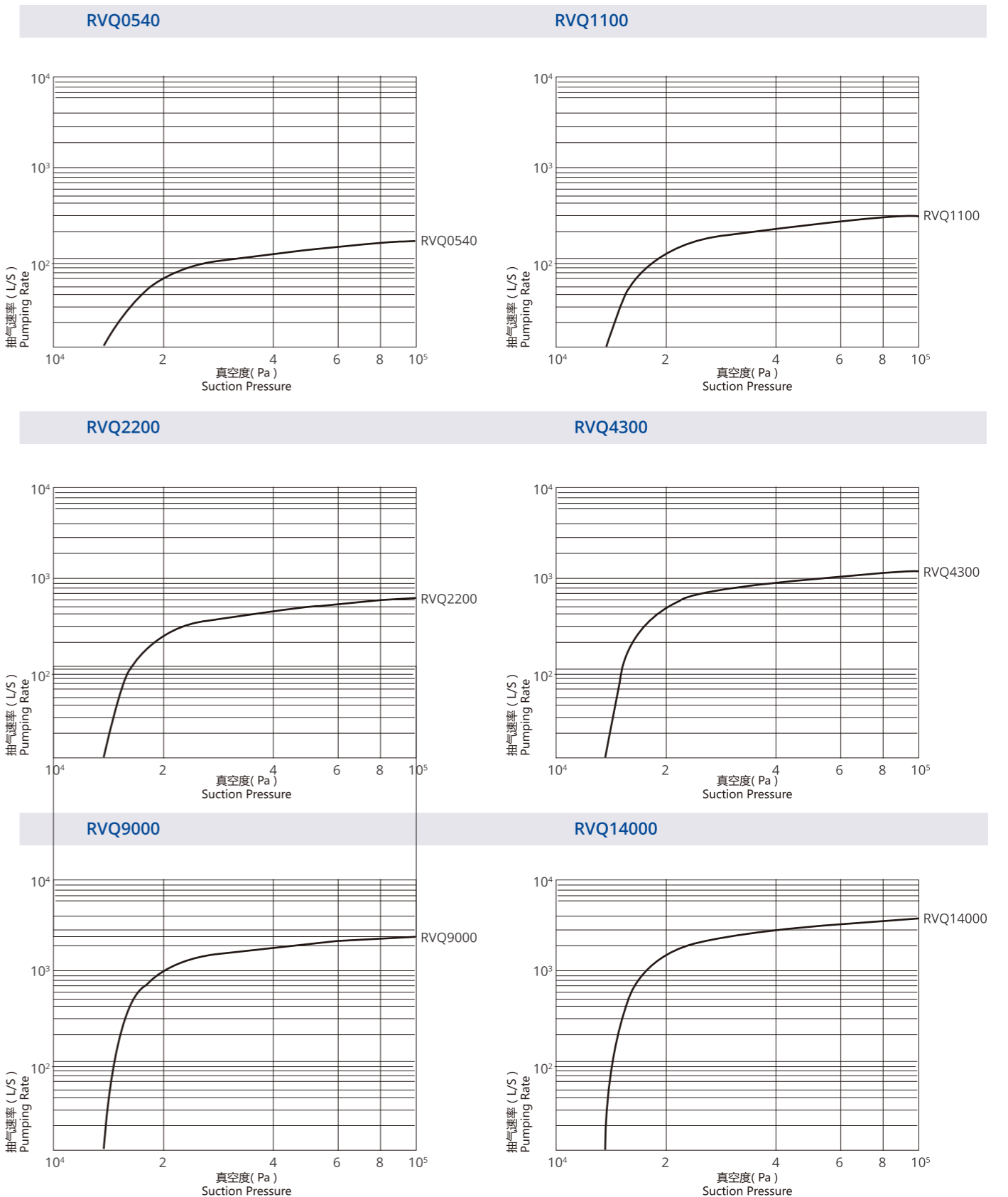


技术参数

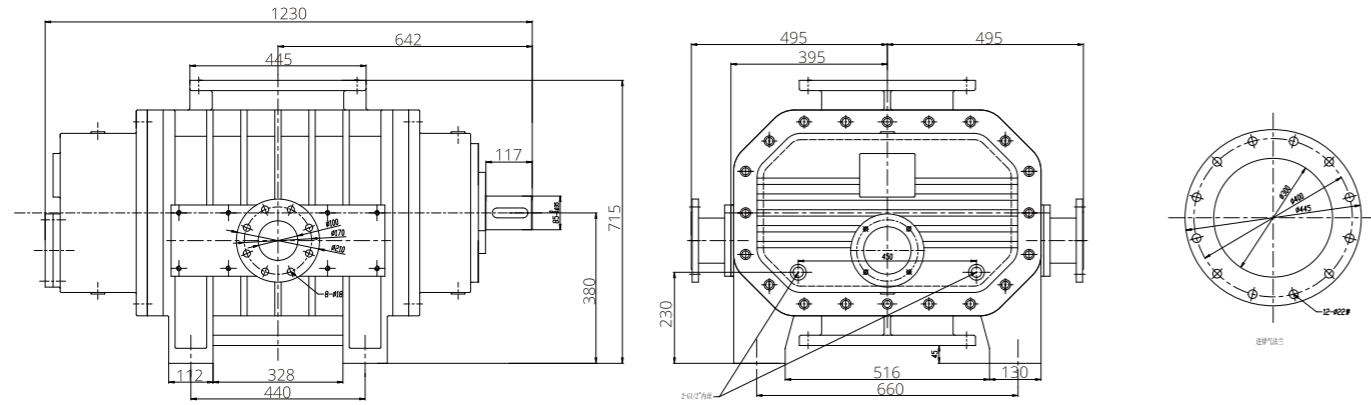
型号	50HZ	RVQ0540	RVQ1100	RVQ2200	RVQ4300
额定流量	m ³ /h	540	1100	2200	4300
	L/S	150	300	600	1200
极限压力	Pa	15000			
配用功率	kw	3-18.5	5.5-37	7.5-75	11-132
转速	rpm	2900	2900	1460	1470
进气口	mm	125	125	250	300
排气口	mm	125	125	250	300
最大耗水	L/h	3500	6000	9000	15000
泵头重量	kg	300	300	600	1200

型号	50HZ	RVQ9000	RVQ14000	RVQ18000	RVQ36000
额定流量	m ³ /h	9000	14000	18000	36000
	L/S	2500	3750	5000	10000
极限压力	Pa	15000			
配用功率	kw	22-280	30-400	37-500	55-1000
转速	rpm	980	1470	980	1470
进气口	mm	350	350	400	500
排气口	mm	350	350	400	500
最大耗水	L/h	28000	35000	45000	60000
泵头重量	kg	2300	2300	3200	5000

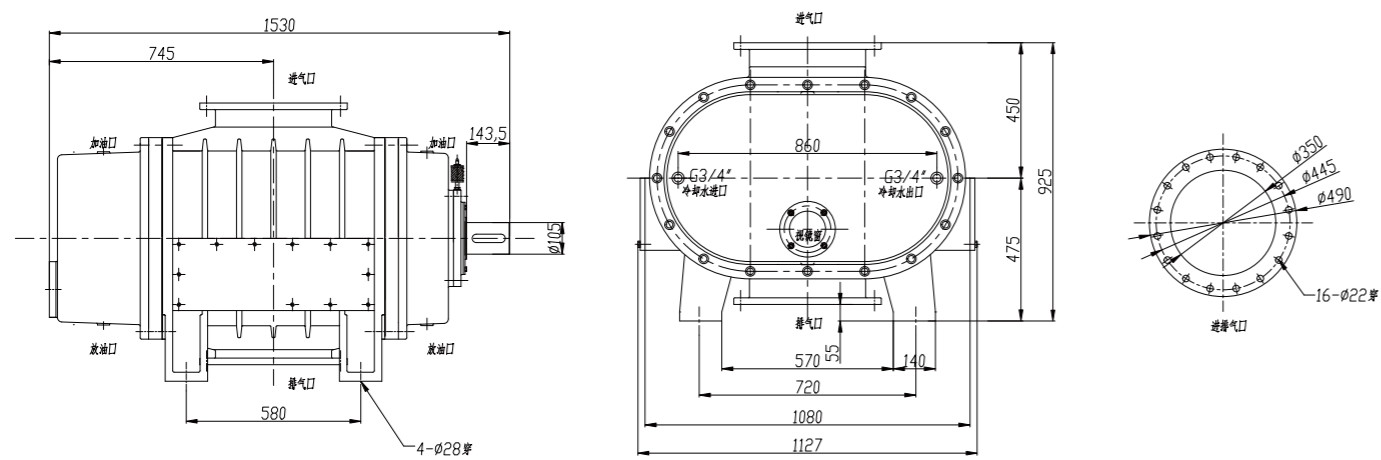
抽速曲线图



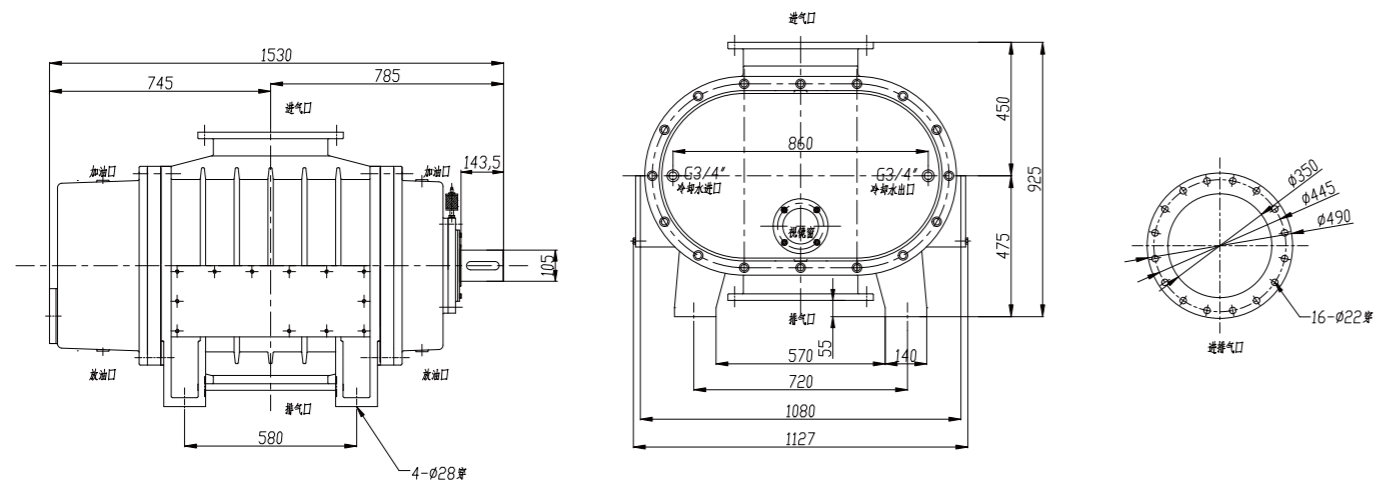
RVQ4300



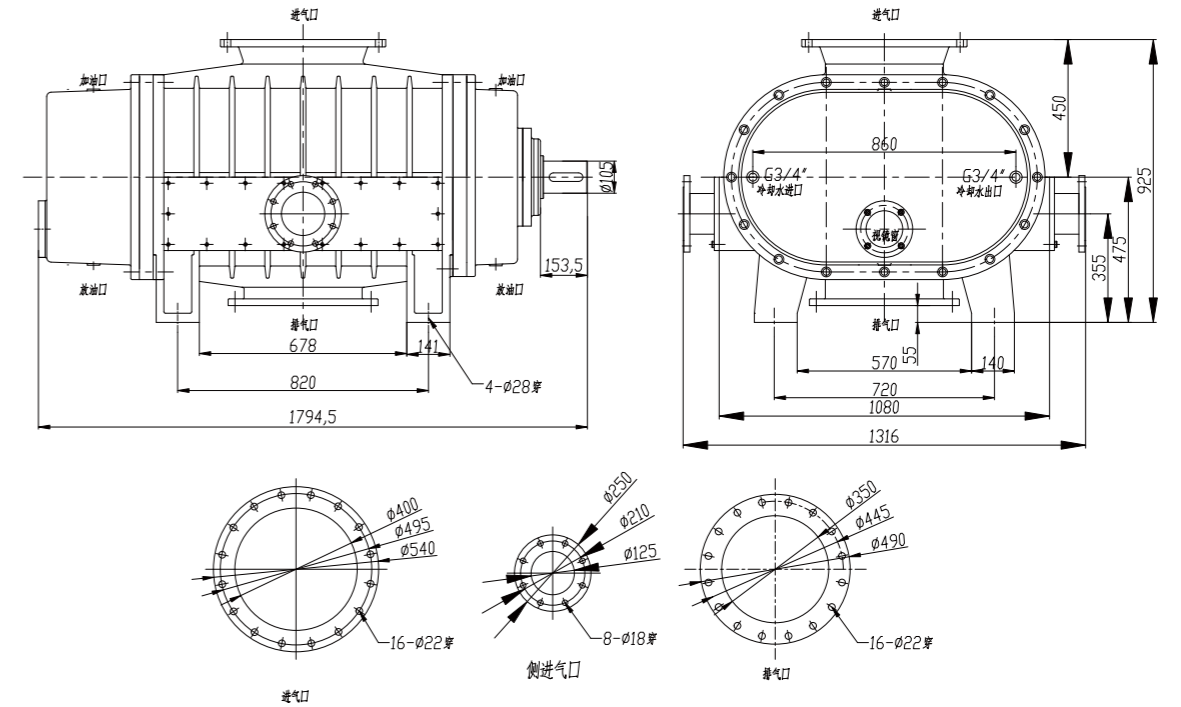
RVQ9000



RVQ14000



RVQ18000



RVQ36000

