



好凯德真空科技（国际）集团有限公司  
Hokaido Vacuum Technology (INT'L) Group Limited

香港地址：香港湾仔骆克道315-321号骆基中心23楼C室

联系电话：00852-65545252

邮箱地址：servie@yazreid.com

东莞市雅之雷德机电科技有限公司  
Dongguan Yazreid M&E Technology Co Ltd

地址：广东省东莞市南城区水濂涌洞工业区D区1栋

Tel: 0769-38833300

Fax: 0769-38832313

**HOKAIDO**<sup>®</sup>  
VACUUM PUMPS AND SYSTEMS



# OIL FREE PISTON VACUUM PUMP

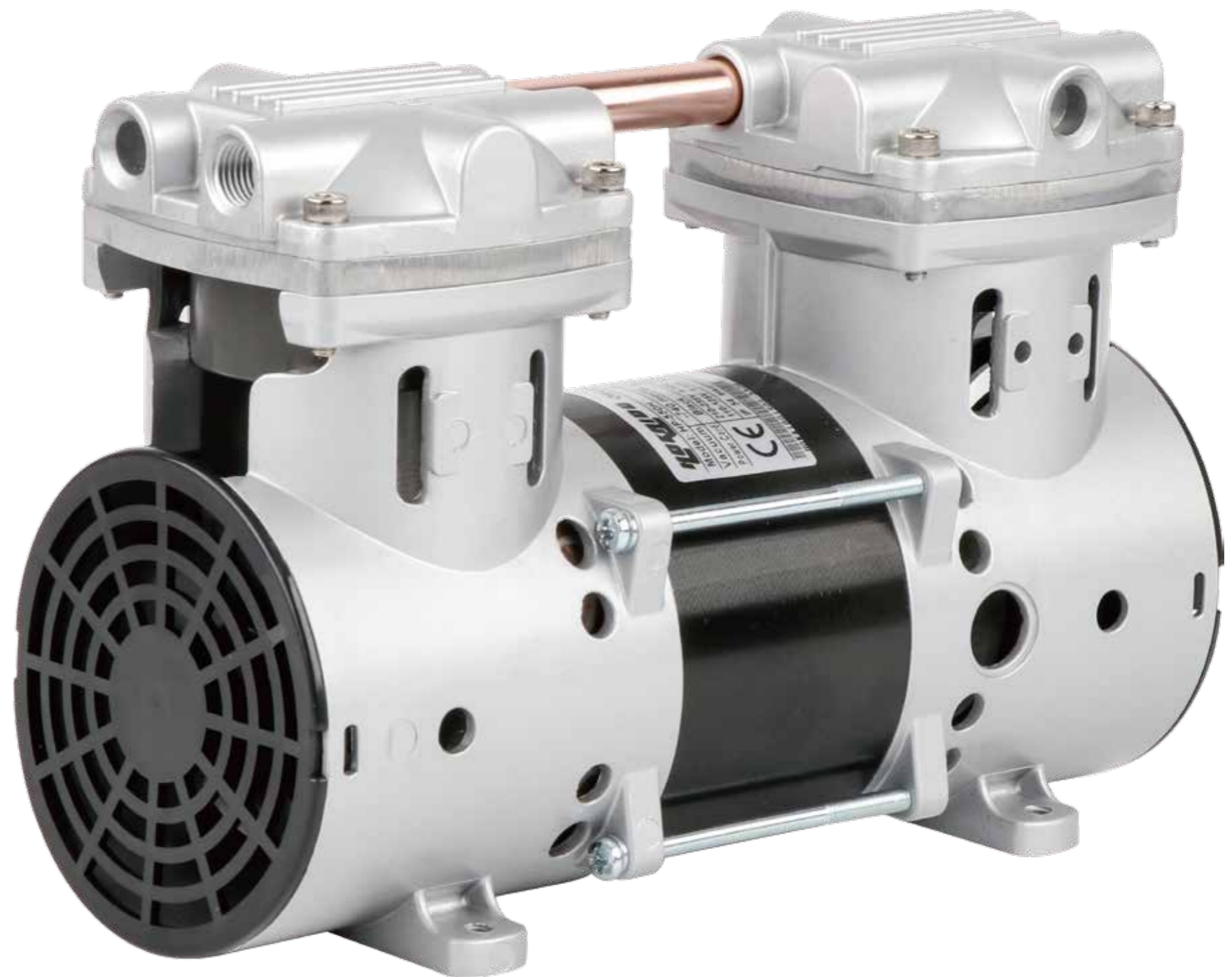
USED FOR VACUUM SOLUTIONS

用于真空解决方案的无油活塞真空泵

## Positon Pumps

### 无油活塞式真空泵

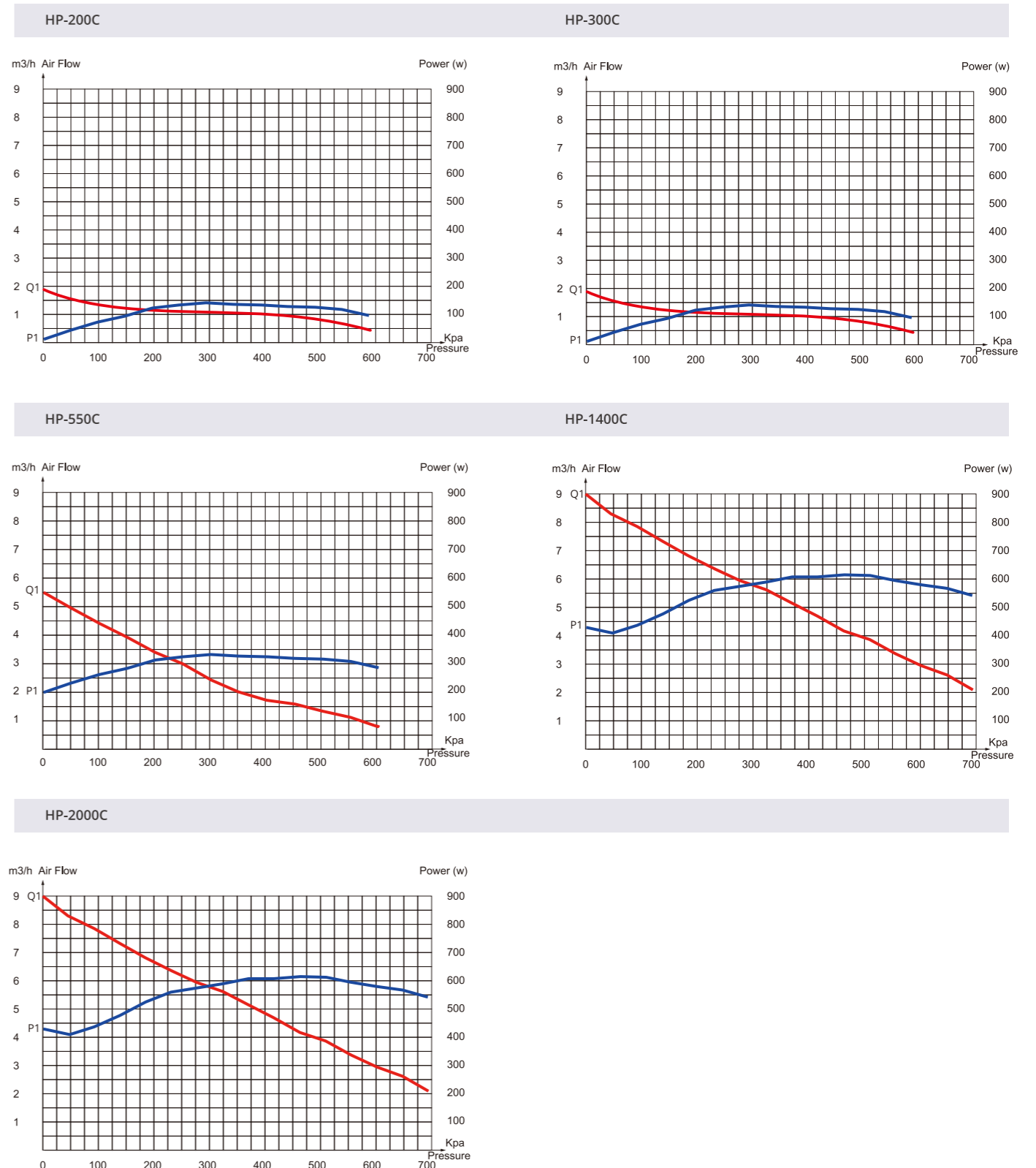
- 高效节能
- 安全环保
- 运行平稳
- 低噪音低温升
- 体积小、结构简单
- 完全无油工作



## HP-C系列技术参数

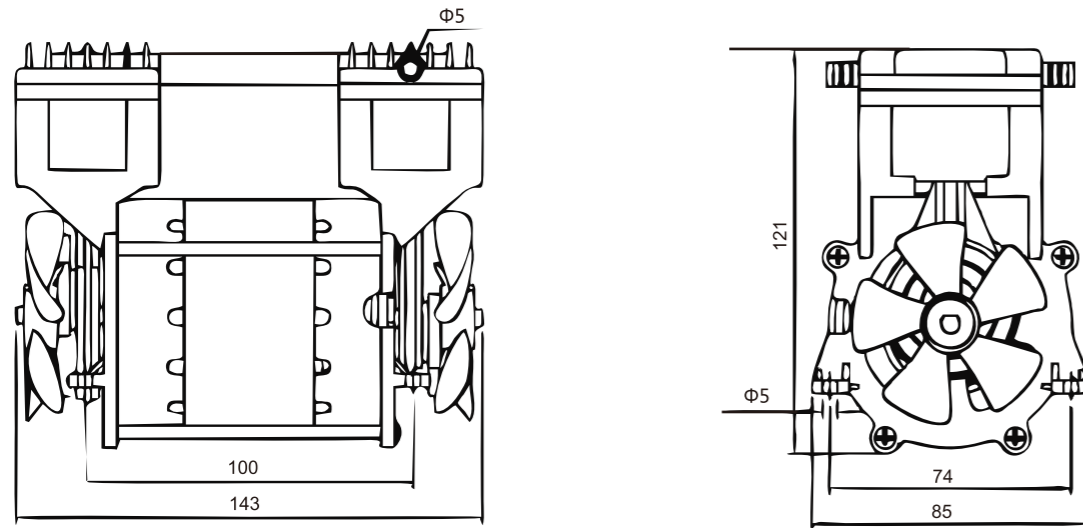
型号	Unit	HP-200C	HP-300C	HP-550C	HP-1400C	HP-2000C
额定流量	V/HZ	220v/50HZ/4uF	220v/50HZ	220v/50HZ/8uF	220v/50HZ/10uF	220v/50HZ/25uF
输出功率	W	≤120W,0.6A	≤200W	≤320W	≤500W	≤600W
额定空气流量	m³/h	1.3m³/h(22L/min)	≤1.5m³/h(25L/min)	≤3.3m³/h(55L/min)	≤6.6m³/h(110L/min)	≤8.8m³/h(146L/min)
额定工作压力	Kpa	100kpa(1kgf)	150kpa(1.5kgf)	207kpa(2.07kgf/cm²)	207kpa(2.07kgf/cm²)	300kpa(3kgf)
最大工作压力	Kpa	200kpa(2kgf)	400kpa(1.6kgf)	600kpa(6kgf/cm²)	600-700kpa(6-7kgf/cm²)	800kpa(8kgf/cm²)
噪音	dB(A)	≤48dB(A)	≤50dB(A)	≤58dB(A)	≤58dB(A)	≤60dB(A)
使用环境温度	°C	5-40	5-40	5-40	5-40	5-40
绝缘等级	/	B	B	B	B	B
冷态绝缘电阻	MΩ	≥100	≥100	≥100	≥100	≥100
耐电压强度	min	1500V/50HZ(1min)	1500V/50HZ(1min)	1500V/50HZ(1min)	1500V/50HZ(1min)	1500V/50HZ(1min)
热保护器	°C	自动复位/130±5°C	自动复位/130±5°C	自动复位/130±5°C	自动复位/130±5°C	自动复位/130±5°C
重量	kg	1.8	3.5	6.0	8.0	10
安装尺寸	mm	L100*W74	L116*W108	L147*W83	L203*W112	L223*W112
外形尺寸	mm	L143*W85*H121	L170*W124*H134	L237*W97*H162	L244*W18*H186	L264*W128*H205
重新启动压力	kpa	0	0	0	0	0
进排气嘴外径	mm	Φ5	Φ5	1/4"	1/4"	1/4"

## 抽速曲线图

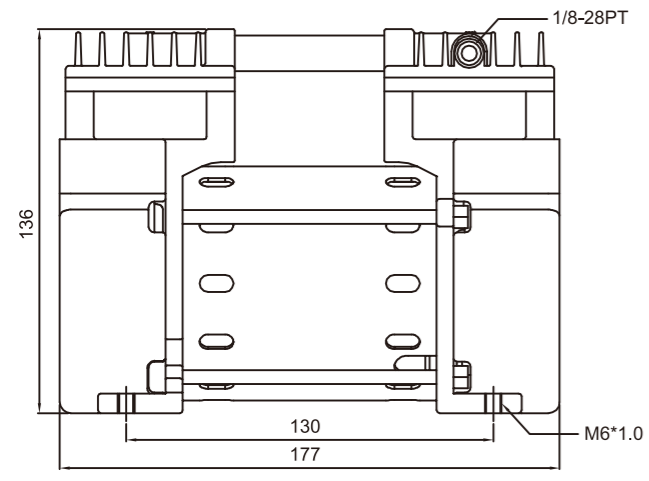


## HP-C系列尺寸安装图

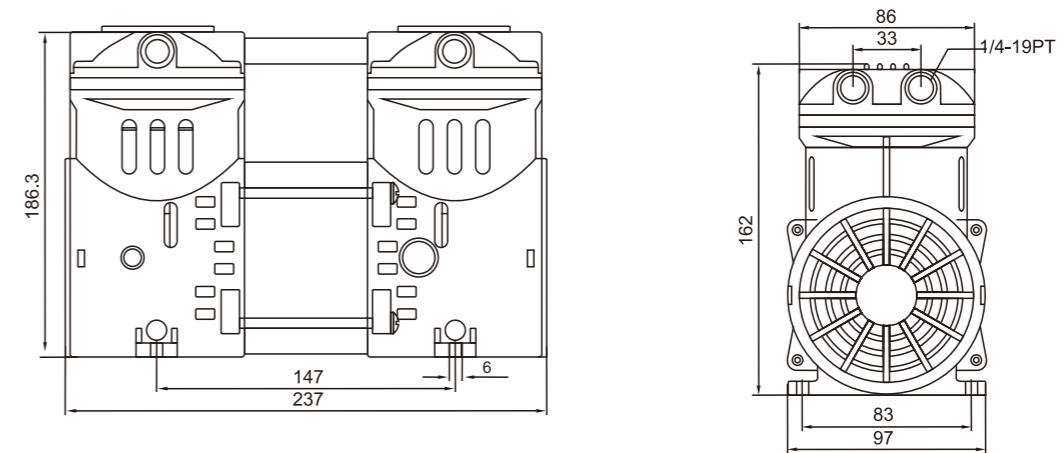
HP-200C



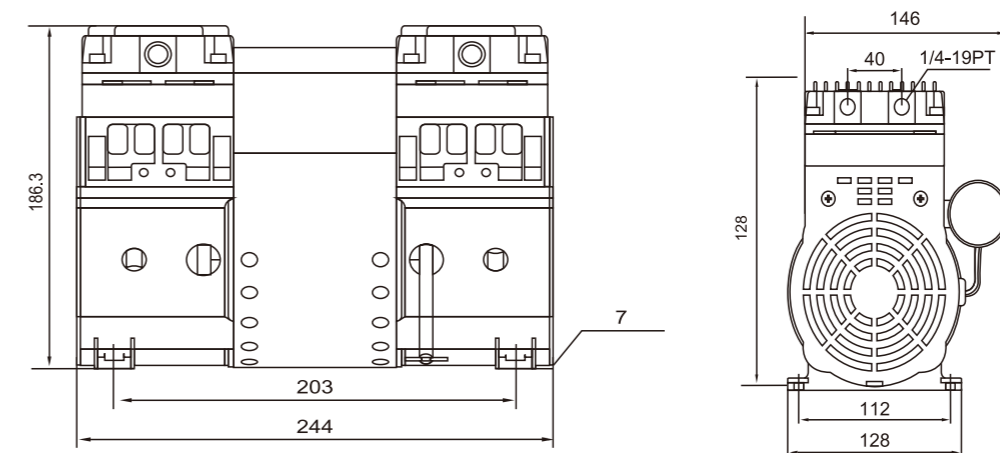
HP-300C



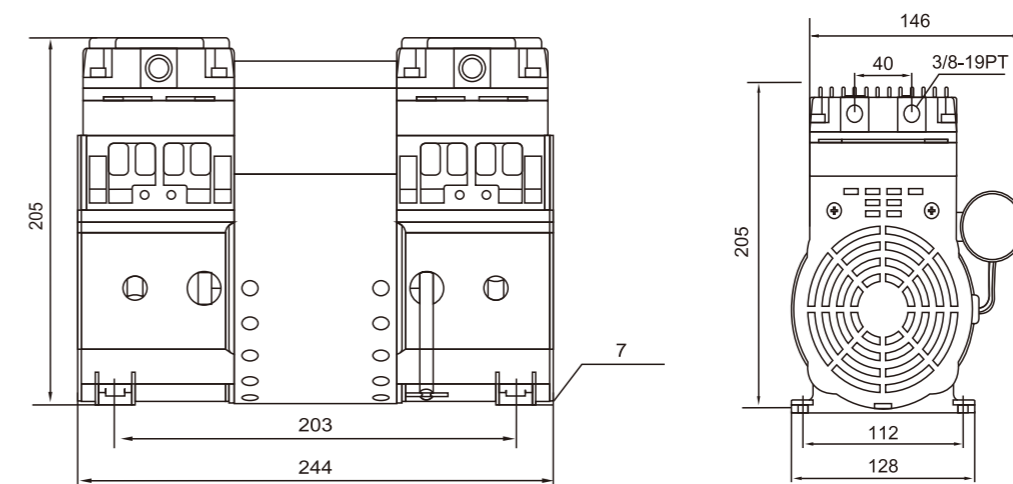
HP-550C



HP-1400C



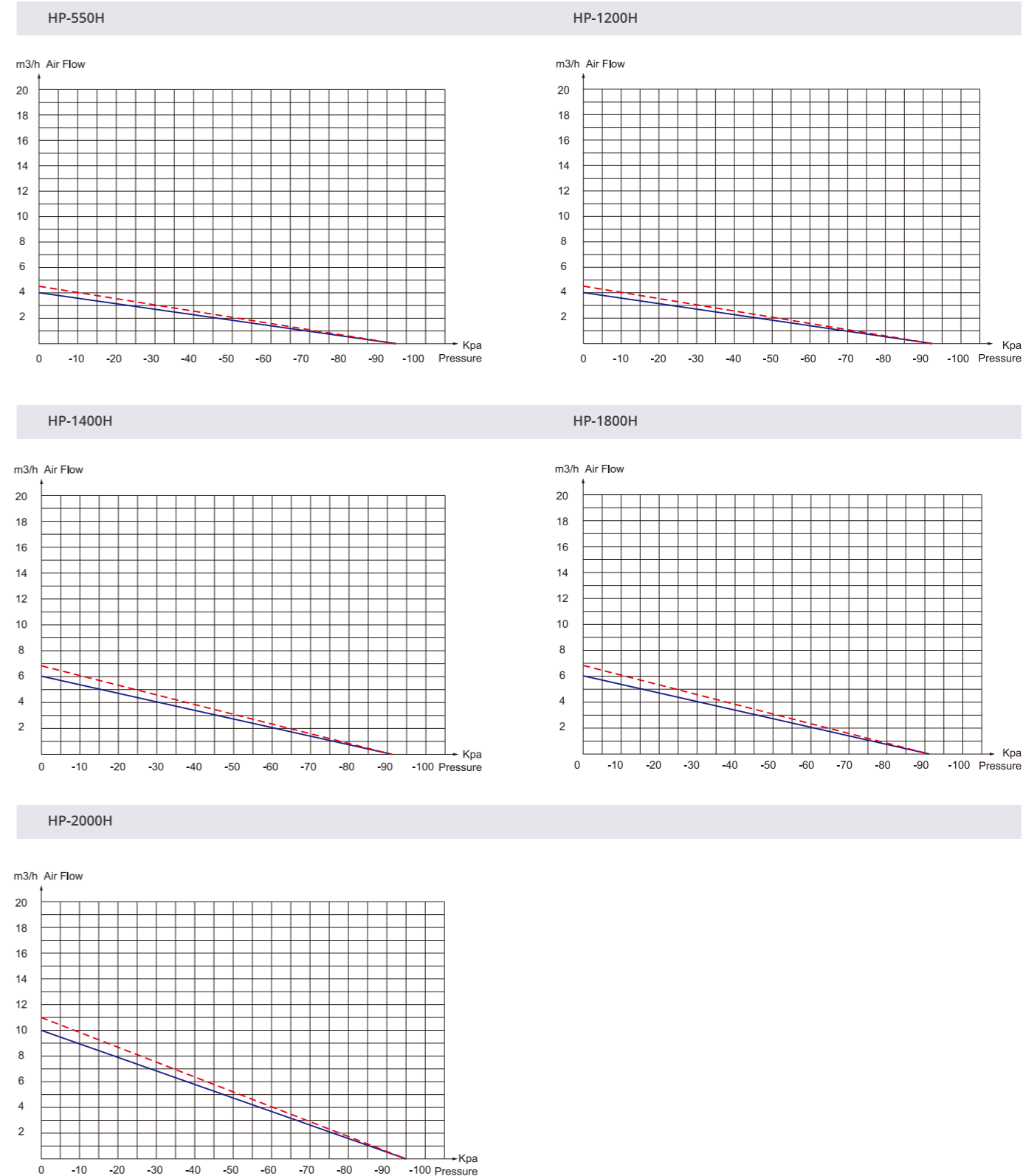
HP-2000C



## HP-H系列技术参数

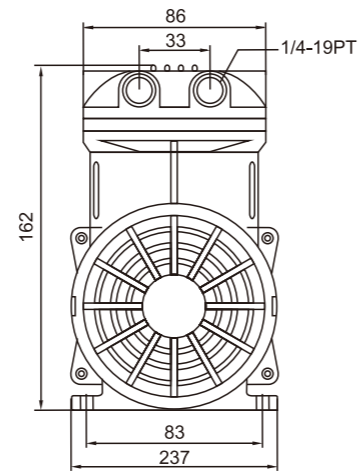
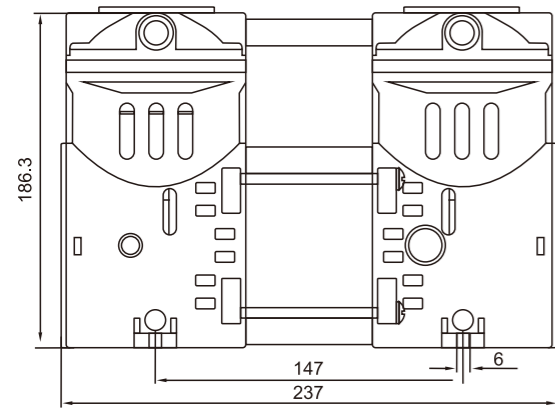
型号	Unit	HP-550H	HP-1200H	HP-1400H	HP-1800H	HP-2000H
额定流量	V/HZ	220v/50HZ/8uF	220v/50HZ/10uF	220v/50HZ/10uF	220v/50HZ/25uF	220v/50HZ/25uF
输出功率	W	≤320W	≤450W	≤450W	≤550W	≤550W
额定空气流量	m³/h	≤4.1m³/h(68L/min)	≤5.1m³/h(85L/min)	≤6.0m³/h(100L/min)	≤8.1m³/h(135L/min)	≤10m³/h(166L/min)
最低真空度(负压)	Kpa	-98KPa (-740mmHg)	-98KPa (-740mmHg)	-98KPa (-740mmHg)	-98KPa (-740mmHg)	-98KPa (-740mmHg)
噪音	dB(A)	≤56dB (A)	≤58dB(A)	≤58dB(A)	≤60dB(A)	≤60dB(A)
使用环境温度	°C	5-40	5-40	5-40	5-40	5-40
绝缘等级	/	B	B	B	B	B
冷态绝缘电阻	MΩ	≥100	≥100	≥100	≥100	≥100
耐电压强度	min	1500V/50HZ(1min)	1500V/50HZ(1min)	1500V/50HZ(1min)	1500V/50HZ(1min)	1500V/50HZ(1min)
热保护器	°C	自动复位/130±5°C	自动复位/130±5°C	自动复位/130±5°C	自动复位/130±5°C	自动复位/130±5°C
重量	kg	6.0	8.0	8.5	8.7	9.0
安装尺寸	mm	L147*W83	L204*W112	L203*W112	L23*W112	L204*W112
外形尺寸	mm	L237*W97*H162	L239*W125*H180	L244*W128*H186	L224*W128*H191	L244*W128*H205
重新启动压力	kpa	0	0	0	0	0
进排气嘴外径	mm	1/4-18FNPT管螺纹	1/4-18FNPT管螺纹	1/4-18FNPT管螺纹	1/4-18FNPT管螺纹	3/8-18FNPT管螺纹

## PH-H系列抽速曲线图

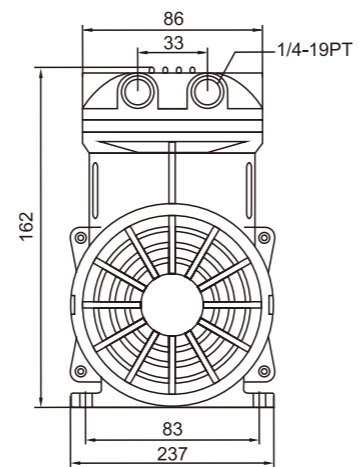
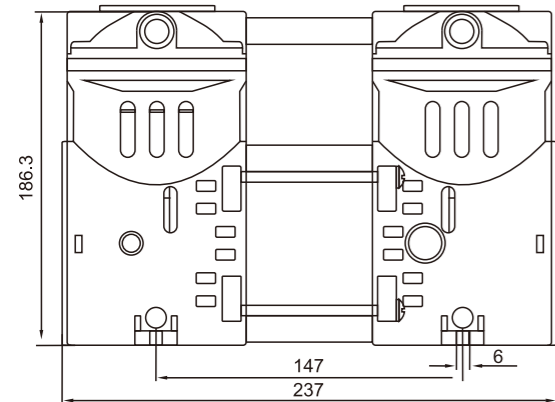


## HP-H系列尺寸安装图

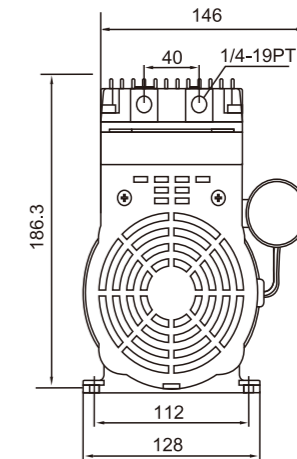
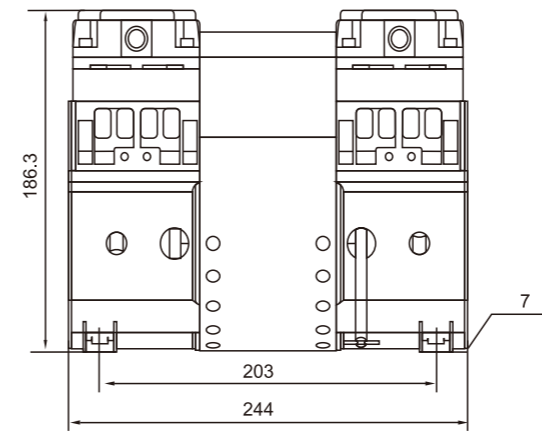
HP-550H



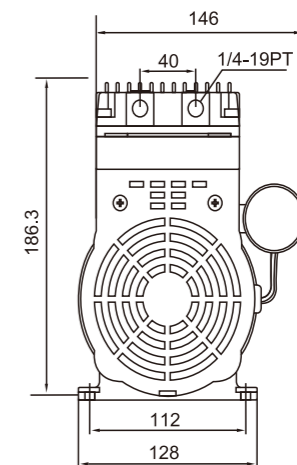
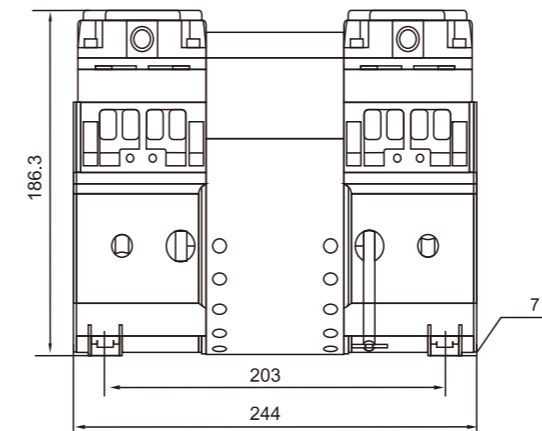
HP-1200H



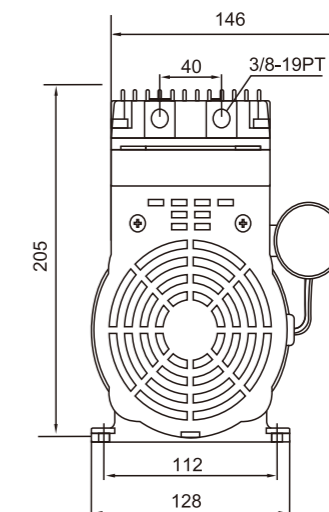
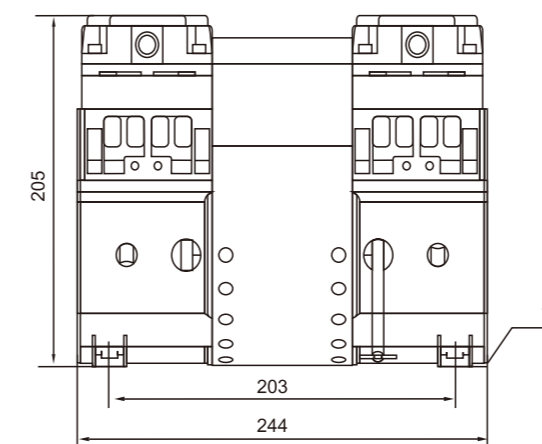
HP-1400H



HP-1800H



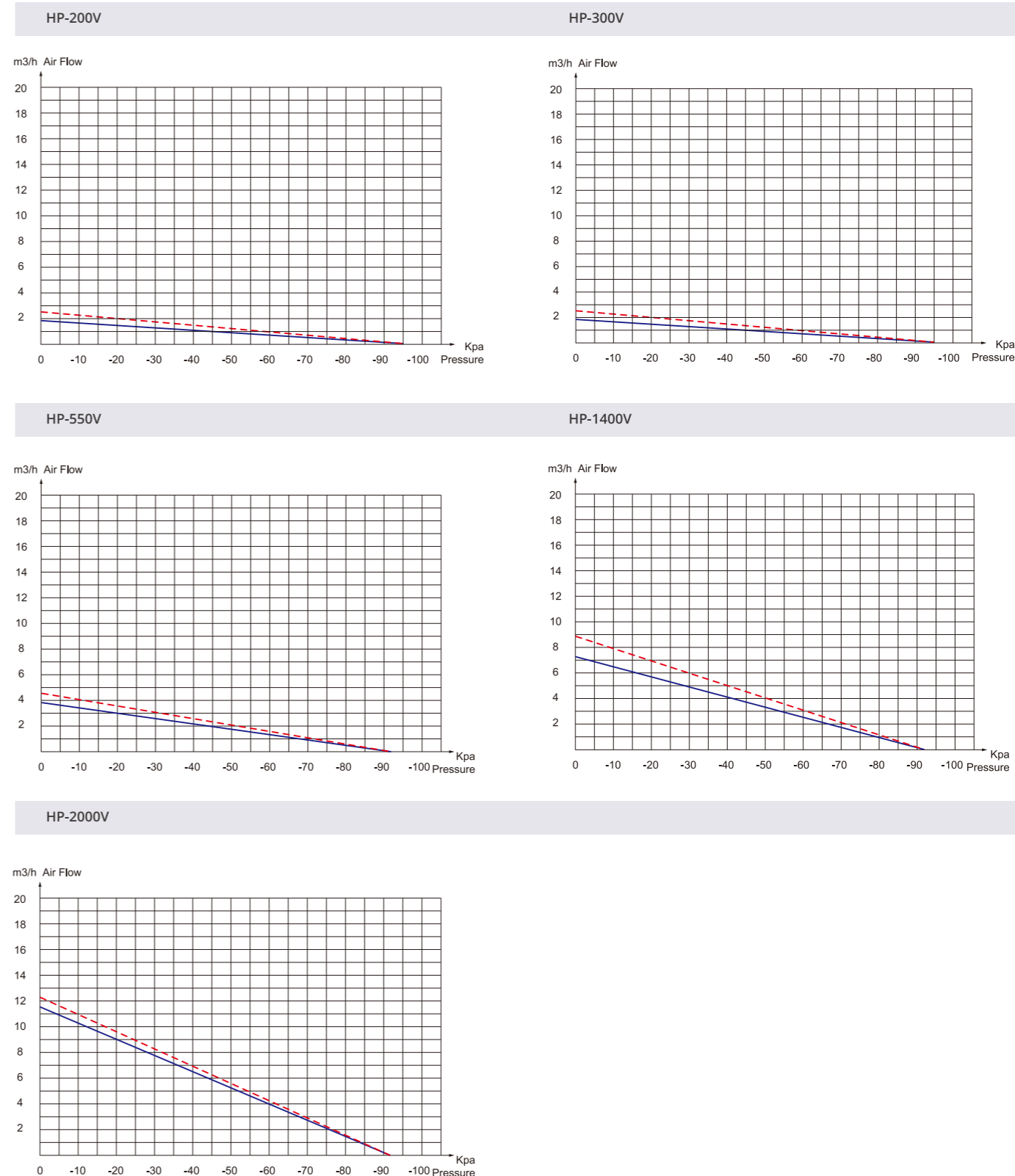
HP-2000H



## HP-V系列抽速曲线图

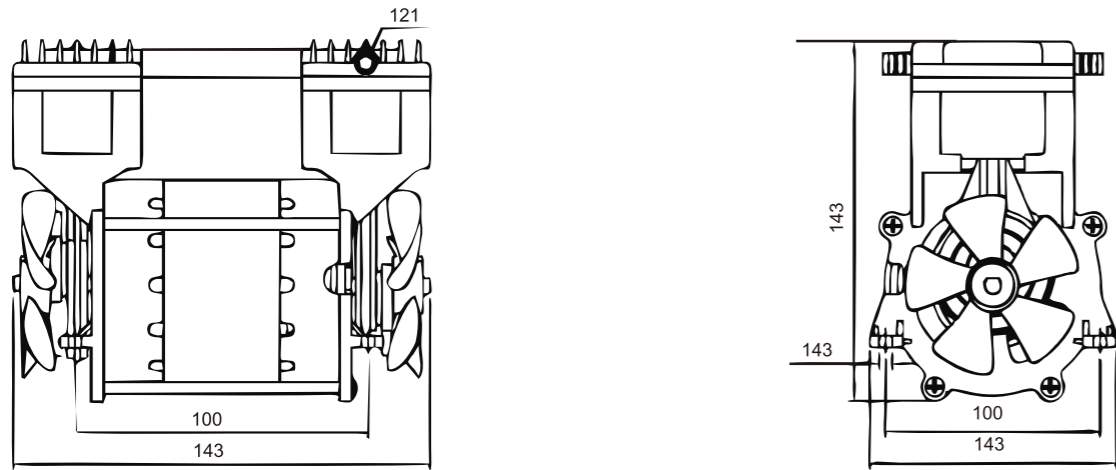
### HP-V系列技术参数

型号	Unit	HP-200V	HP-300V	HP-550V	HP-1400V	HP-2000V
额定流量	V/HZ	220v/50HZ/4uF	220v/50HZ	220v/50HZ/8uF	220v/50HZ/10uF	220v/50HZ/25uF
输出功率	W	≤120W, 0.5A	≤200W	≤320W	≤500W	≤550W
额定空气流量	m <sup>3</sup> /h	1.8m <sup>3</sup> /h (30L/min)	≤2.4m <sup>3</sup> /h(40L/min)	≤5.5m <sup>3</sup> /h(92L/min)	≤7.2m <sup>3</sup> /h(120L/min)	≤12m <sup>3</sup> /h(200L/min)
最低真空度(负压)	Kpa	-84KPa (-640mmHg)	-86KPa (-6450mmHg)	-92KPa (-700mmHg)	-92KPa (-700mmHg)	-92KPa (-700mmHg)
噪音	dB(A)	≤48dB (A)	≤50dB(A)	≤56dB(A)	≤58dB(A)	≤60dB(A)
使用环境温度	°C	5-40	5-40	5-40	5-40	5-40
绝缘等级	/	B	B	B	B	B
冷态绝缘电阻	MΩ	≥100	≥100	≥100	≥100	≥100
耐电压强度	min	1500V/50HZ(1min)	1500V/50HZ(1min)	1500V/50HZ(1min)	1500V/50HZ(1min)	1500V/50HZ(1min)
热保护器	°C	自动复位	自动复位	自动复位	自动复位	自动复位/130±5°C
重量	kg	1.8	3.5	6.0	8.0	10
安装尺寸	mm	L100*W74	L116*W108	L147*W83	L203*W112	L204*W112
外形尺寸	mm	L143*W85*H121	L170*W124*H134	L237*W97*H162	L244*W128*H186	L224*W128*H205
重新启动压力	kpa	0	0	0	0	0
进排气嘴外径	mm	Φ5	Φ5	1/4-18FNPT管螺纹	1/4-18FNPT管螺纹	3/8-18FNPT管螺纹

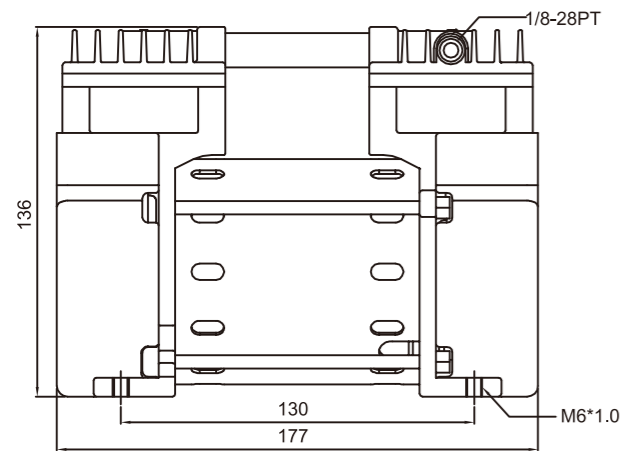


## HP-V系列尺寸安装图

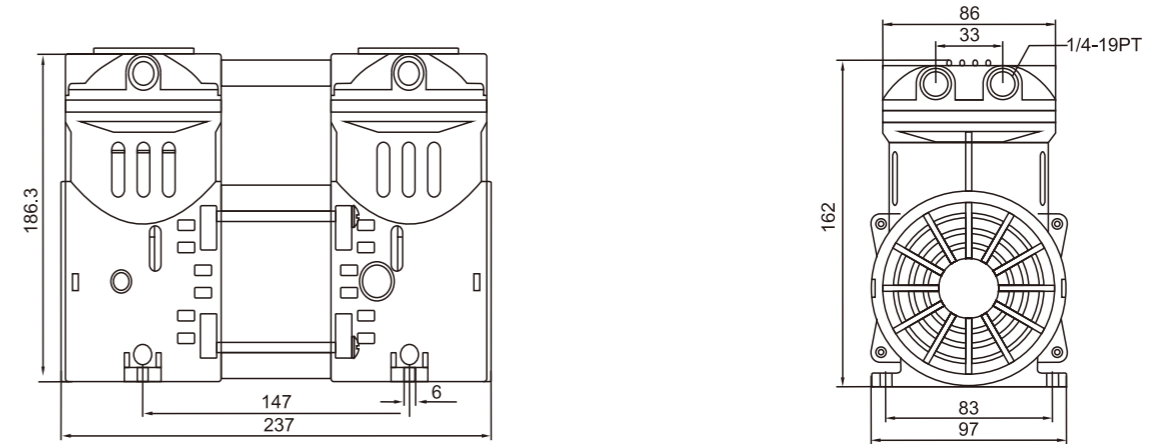
HP-200V



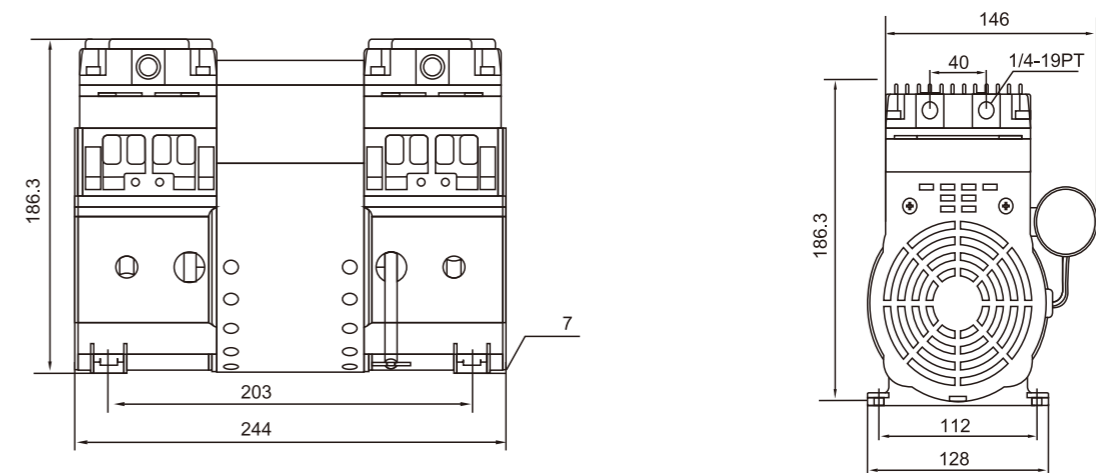
HP-300V



HP-550V



HP-1400V



HP-2000V

